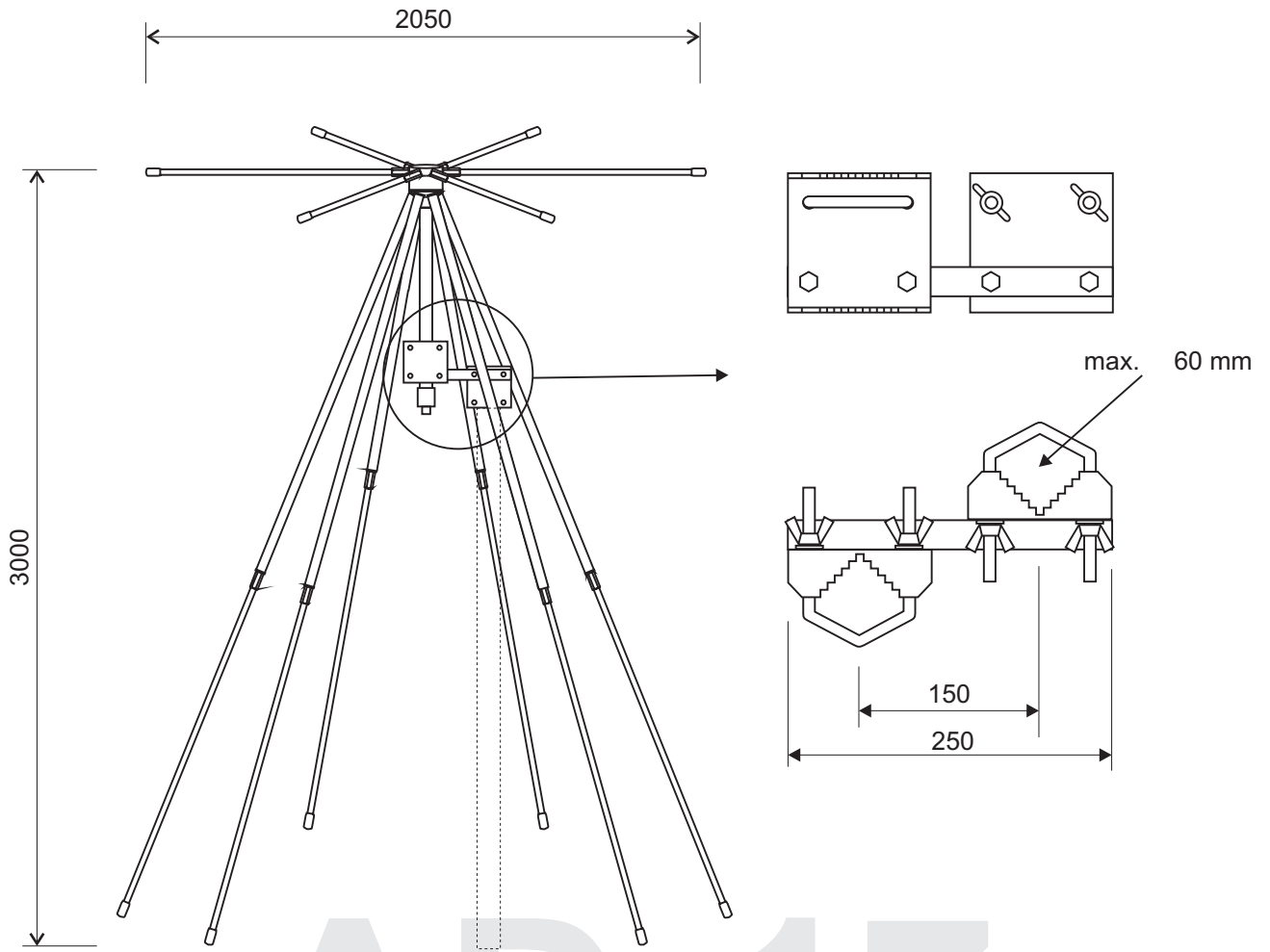


Antena AD-17 je širokopasovna VHF "disc-cone" antena, v prvi vrsti namenjena prenosni uporabi. Antenski elementi so izdelani iz kompozitnih materialov (epoksidna in poliesterska smola, ojačana s steklenimi vlakni), kar ji zagotavlja nizko težo in odpornost na vremenske vplive. Kljub majhni teži je antena dovolj robustne konstrukcije tudi za stacionarno uporabo. Antena je sestavljena iz nosilne glave s cevjo, v kateri je vgrajen poseben linijski transformator, iz šest sevalnih elementov in iz šest radialnih elementov, slednji so deljeni na dva dela. Z računalniško sintezo in optimizacijo je bila dosežena konstrukcija z minimalnim možnim številom členov obenem s konstantnimi električnimi karakteristikami. Taka konstrukcija omogoča enostavno in hitro postavljanje. Vsi deli antene so pakirani v priložno platneno torbo, primerno za transport.



Frekvenčni obseg	30 - 90 Mhz
Impedanca	50 ohm
VSWR	< 3 (DIAG. 1)
Øjačanje	2 dBi
Polarizacija	VER.
Maksimalna moč	100 W CW
Diagram sevanja	H-omni
Priključek	N ženski
Višina	3 m
Širina	2,2 m
Masa antene	6,1 kg
Hitrost vetra	120 km/h
Temperaturno področje	-40....+70 °C





AD-17

