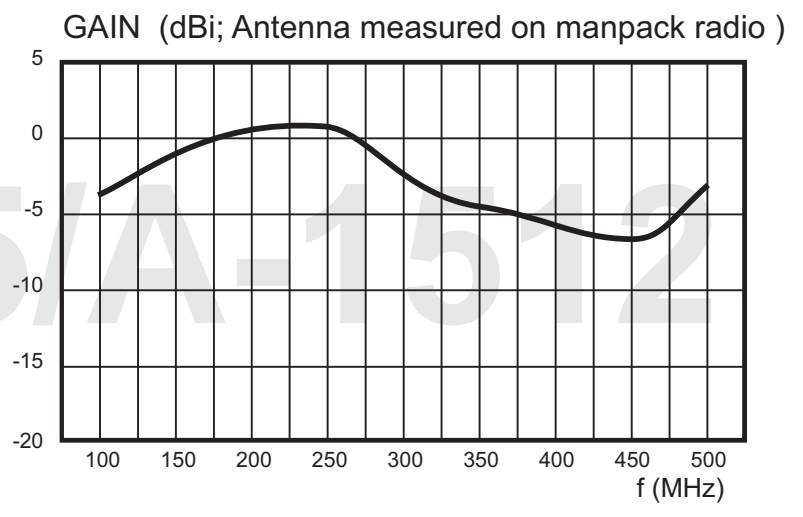
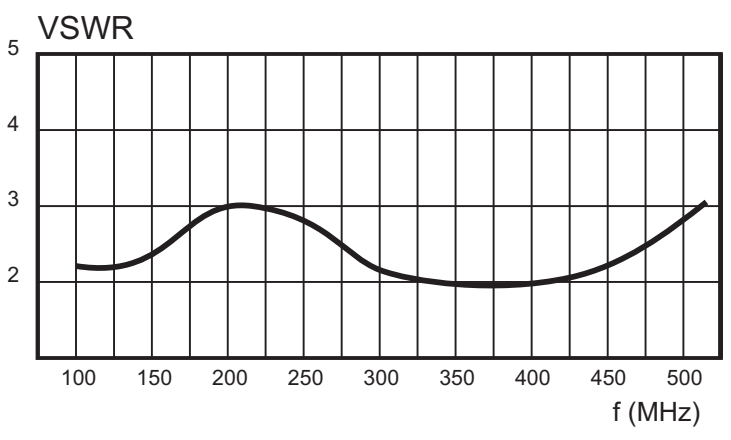
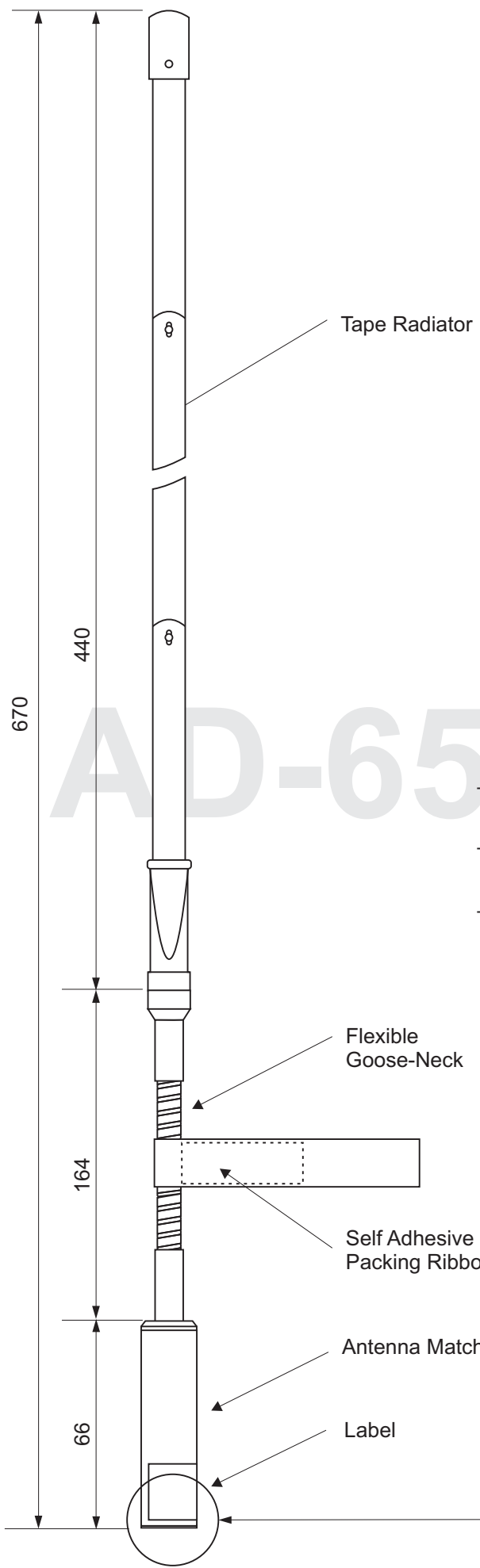


Antena AD-65/A-1512 je širokopasovna monopolna antena namenjena uporabi z ročnimi ali prenosnimi radijskimi postajami na VHF/UHF frekvenčnem področju od 100 do 512 MHz. Električno je antena optimizirana za vse pogoje uporabe (postaja v roki, na hrbtu, itd...) tako, da dodatno uglaševanje ni potrebno. Antena je sestavljena iz trakastega upogljivega in robustnega sevalnika, iz gibljivega vratu ter antenskega prilagodilnega vezja nad konektorjem. Gibljivi vrat omogoča navpično postavitve antene ne glede na položaj radijske naprave.



Frekvenčno področje	100-512 Mhz
Impedanca	50 ohm
VSWR	<3
Ojačanje	glej diagram
Polarizacija	Vertikalna
Maks. RF moč	15 W CW
Priključek	TNCm, Nm
Vrsta sevalnika	trakasti
Dolžina giblj. vratu	164 mm
Višina	670 mm
Masa	250 gr.
Temperaturno področje	-40 +70 °C



AD-65/A-1512