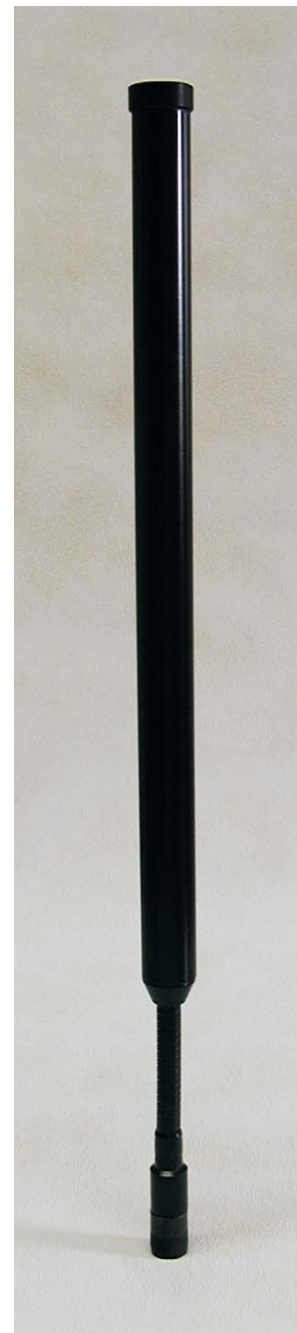
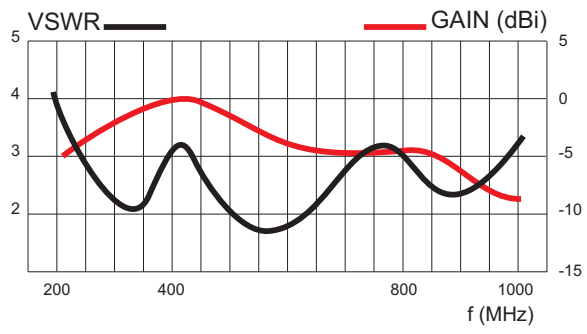
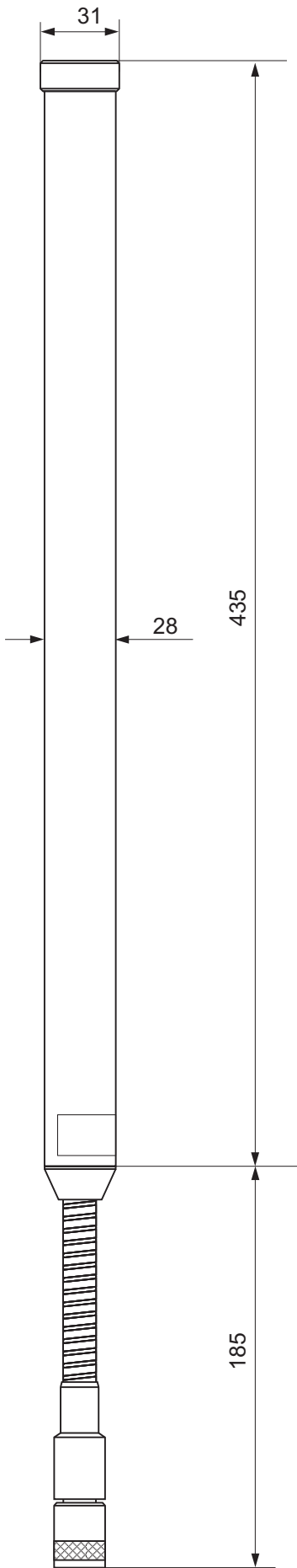


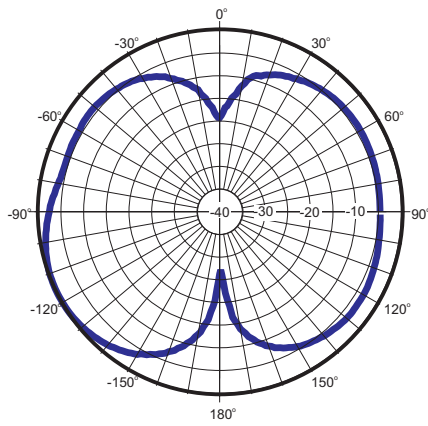
Antena AD-64/B spada v razred t.i. "ultra-širokopasovnih" anten, namenjenih za uporabo z modernimi, softversko definiranimi profesionalnimi radijskimi aparati prenosnega tipa. Antena je po svoji konstrukciji centralno napajani rokavni dipol, tako da za svoje delovanje ne potrebuje kovinskega protiutega. Sevalni elementi antene so zaprti v cevi iz kompozitnega materiala. Na dnu antene je t.i. "Goose-Neck" oz. gibljivi vrat, ki omogoča poljuben nagib antene. Celotna konstrukcija je rabustna in namenjena delovanju v najtežjih pogojih uporabe.

Frekvenčno področje	225 - 1000 Mhz
Impedanca	50 ohm
VSWR	< 3:1
Maksimalna moč	20 W CW
Polarizacija	Vertikalna
Øjačanje	glej diagram
Smerni diagram	glej diagram
Priključek	N moški
Višina	620 mm
Teža	0.46 kg
Premer antene	28 mm
Temperaturno področje	- 40....+70 °C

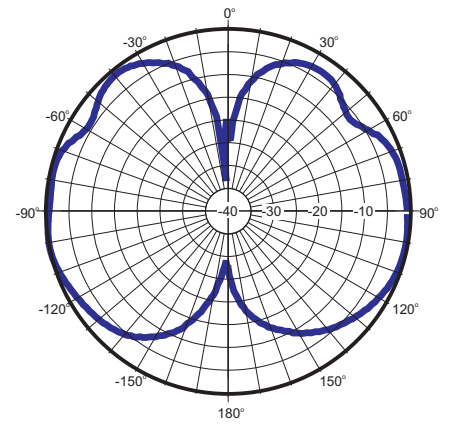




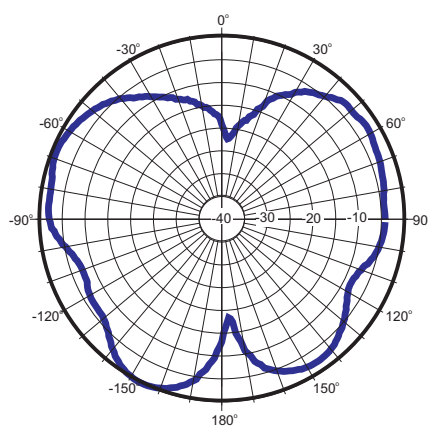
Rad. Pattern E-plane  
Frequency: 200 MHz



Rad. Pattern E-plane  
Frequency: 400 MHz



Rad. Pattern E-plane  
Frequency: 800 MHz



Rad. Pattern E-plane  
Frequency: 1000 MHz

