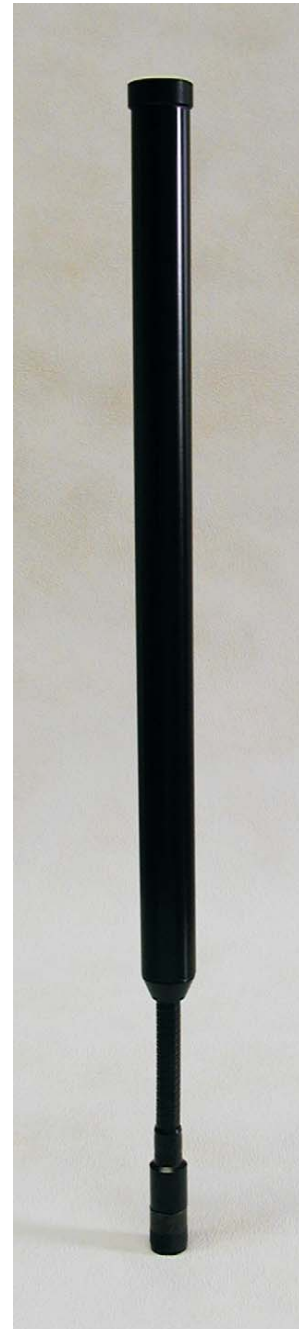
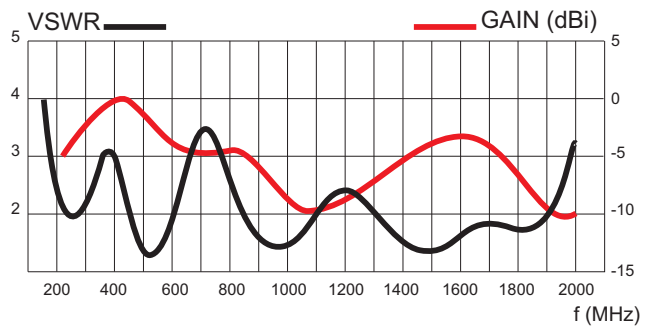
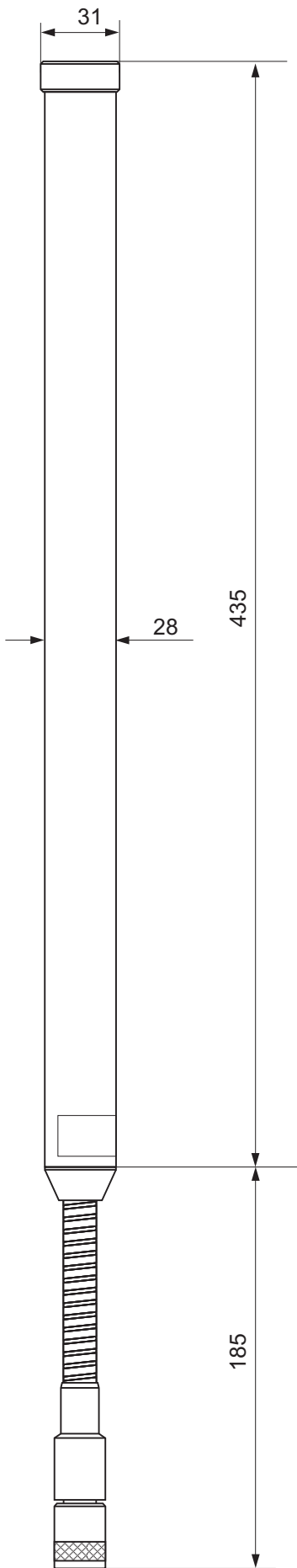


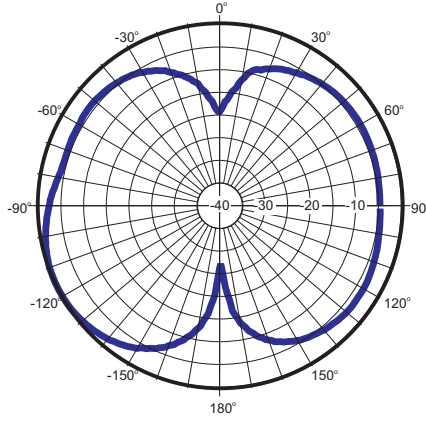
Antena AD-64/A spada v razred t.i. "ultra-širokopasovnih" anten, namenjenih za uporabo z modernimi, softversko definiranimi profesionalnimi radijskimi aparati prenosnega tipa. Antena je po svoji konstrukciji centralno napajani rokavni dipol, tako da za svoje delovanje ne potrebuje kovinskega protiutega. Sevalni elementi antene so zaprti v cevi iz kompozitnega materiala. Na dnu antene je t.i. "Goose-Neck" oz. gibljivi vrat, ki omogoča poljuben nagib antene. Celotna konstrukcija je rabustna in namenjena delovanju v najtežjih pogojih uporabe.

Frekvenčno področje	225 - 2000 Mhz
Impedanca	50 ohm
VSWR	< 3:1 tipično (glej diagram)
Maksimalna moč	50 W CW
Polarizacija	Vertikalna Linearna
Øjačanje	glej diagram
Smerni diagram	omni
Priključek	N moški
Višina	700 mm
Teža	0.46 kg
Premer antene	28 mm
Temperaturno področje	- 40....+70 °C

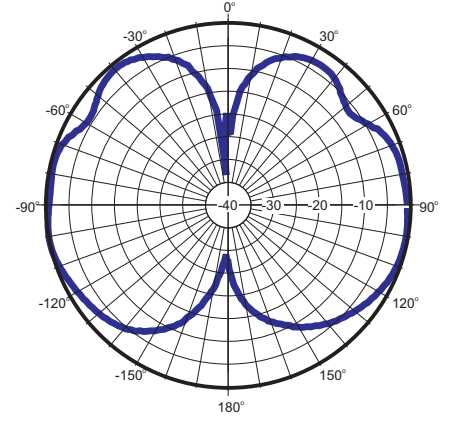




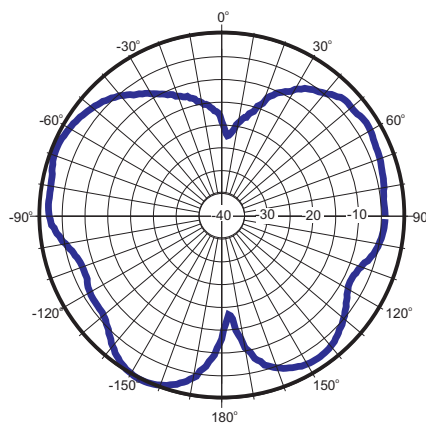
Rad. Pattern E-plane
Frequency: 200 MHz



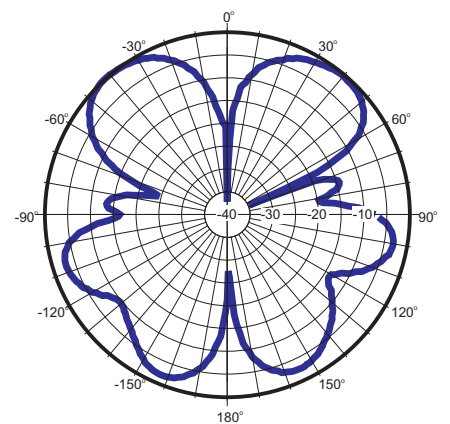
Rad. Pattern E-plane
Frequency: 400 MHz



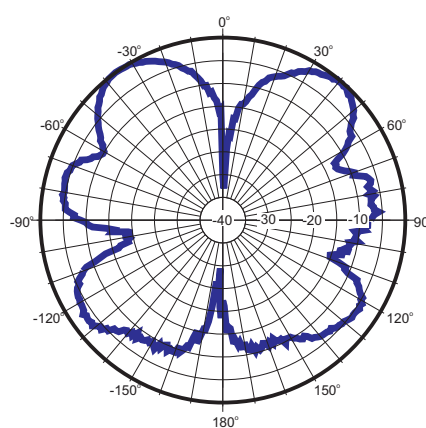
Rad. Pattern E-plane
Frequency: 800 MHz



Rad. Pattern E-plane
Frequency: 1400 MHz



Rad. Pattern E-plane
Frequency: 1800 MHz



Rad. Pattern E-plane
Frequency: 2000 MHz

