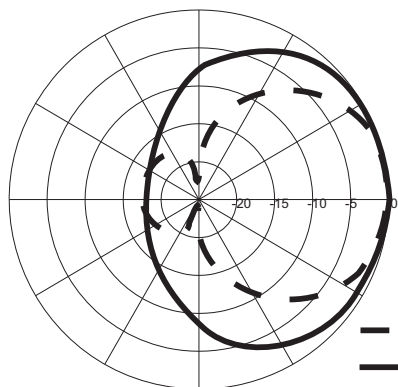
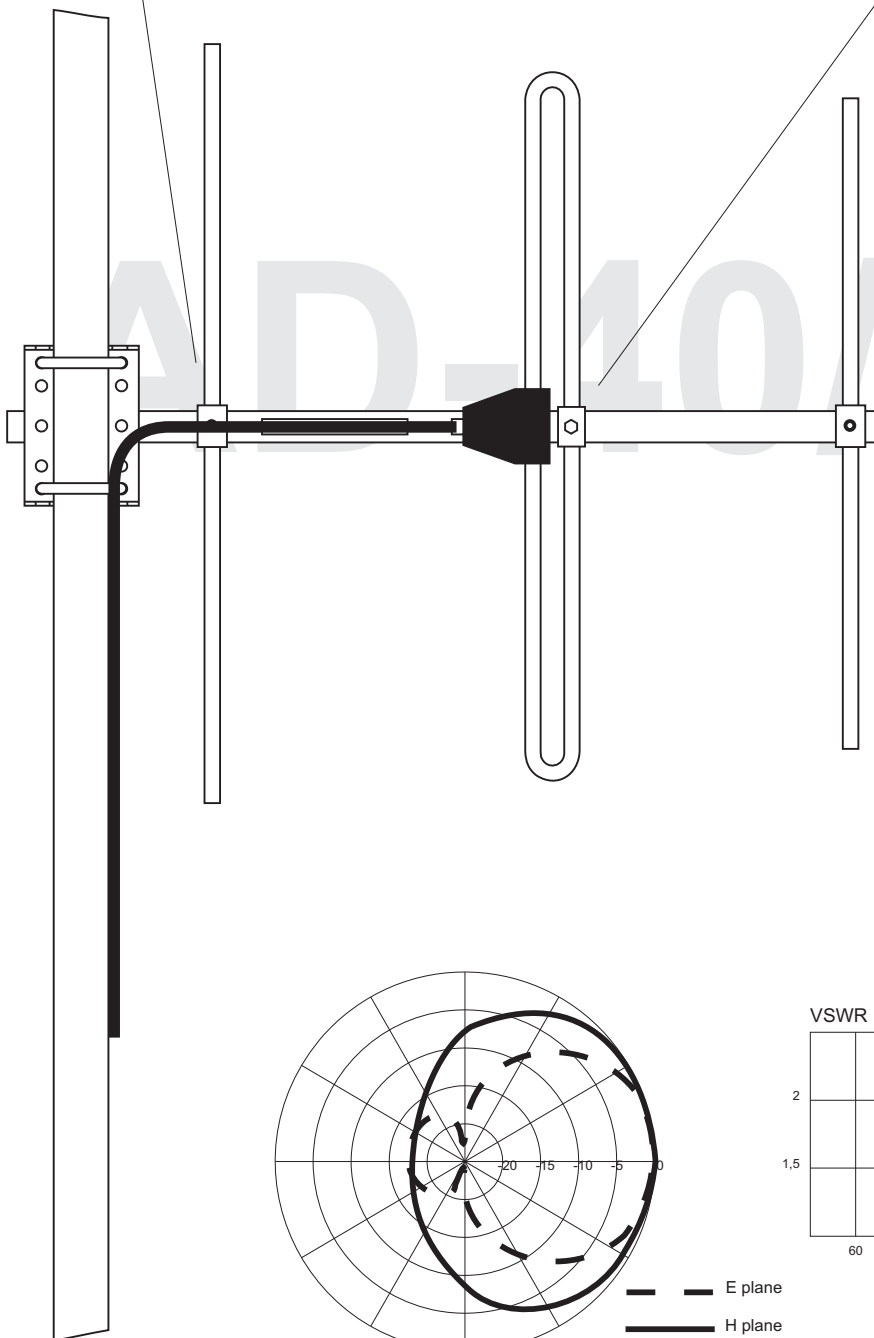
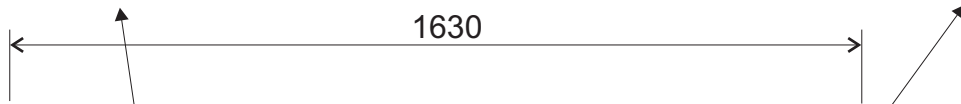
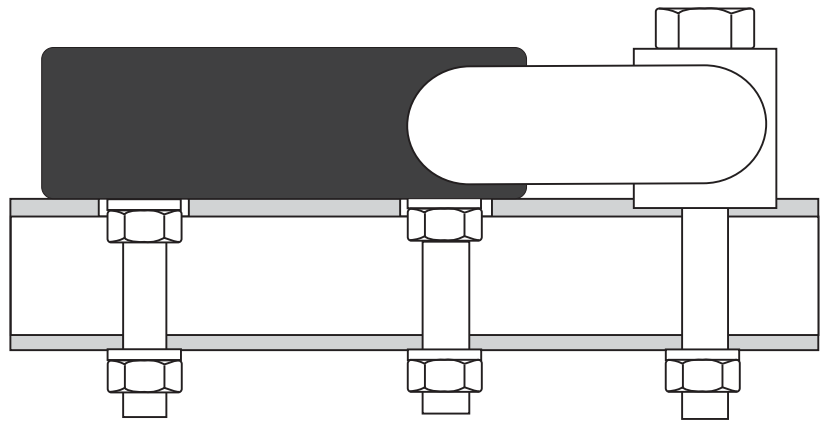
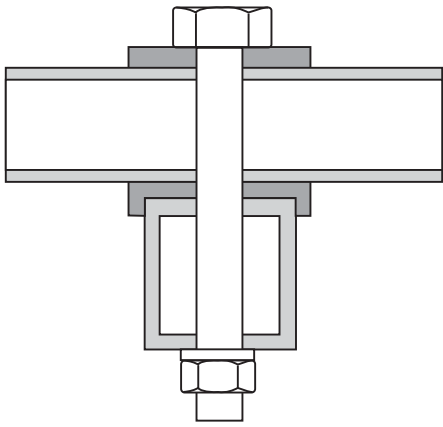


Antena AD-40/4-3 je 3-elementna širokopasovna yagi antena, namenjena predvsem za stacionarno uporabo na standardnem VHF frekvenčnem področju od 66 do 88 MHz. Antena je usmerjena in ima ojačanje 4,5 dBd, sevalni element pa je izveden v obliki zavitega dipola, kar omogoča konstantne električne karakteristike na celém frekvenčnem področju. Elementi so izdelani iz aluminijaste cevi dimenzije 18/16 mm ter vstavljeni na nosilno cev iz aluminija dimenzije 30 x 30 mm. Univerzalna pritrdilna konzola je pritrjena na koncu nosilne cevi, kar omogoča uporabo tako vertikalne kot horizontalne polarizacije. Vsi spojni elementi so iz nerjavečega jekla, prilagodilni element je zaprt v plastičnem ohišju, vsi aluminijasti deli antene pa so transparentno eloksirani. Vse to omogoča anteni zanesljivo delovanje tudi v težjih atmosferskih pogojih. Vsi kovinski deli antene so ozemljeni.

Frekvenčni obseg	66 - 88 Mhz
Impedanca	50 ohm
VSWR	< 2
Ojačanje	4.5 dBd
Razmerje Naprej/Nazaj	> 15 dB
Polarizacija	VERT./HOR.
Maksimalna moč	100 W
Priključek	3 m RG-213 + N
Širina	230 cm
Dolžina	160 cm
Masa antene	5 kg





--- E plane
— H plane

