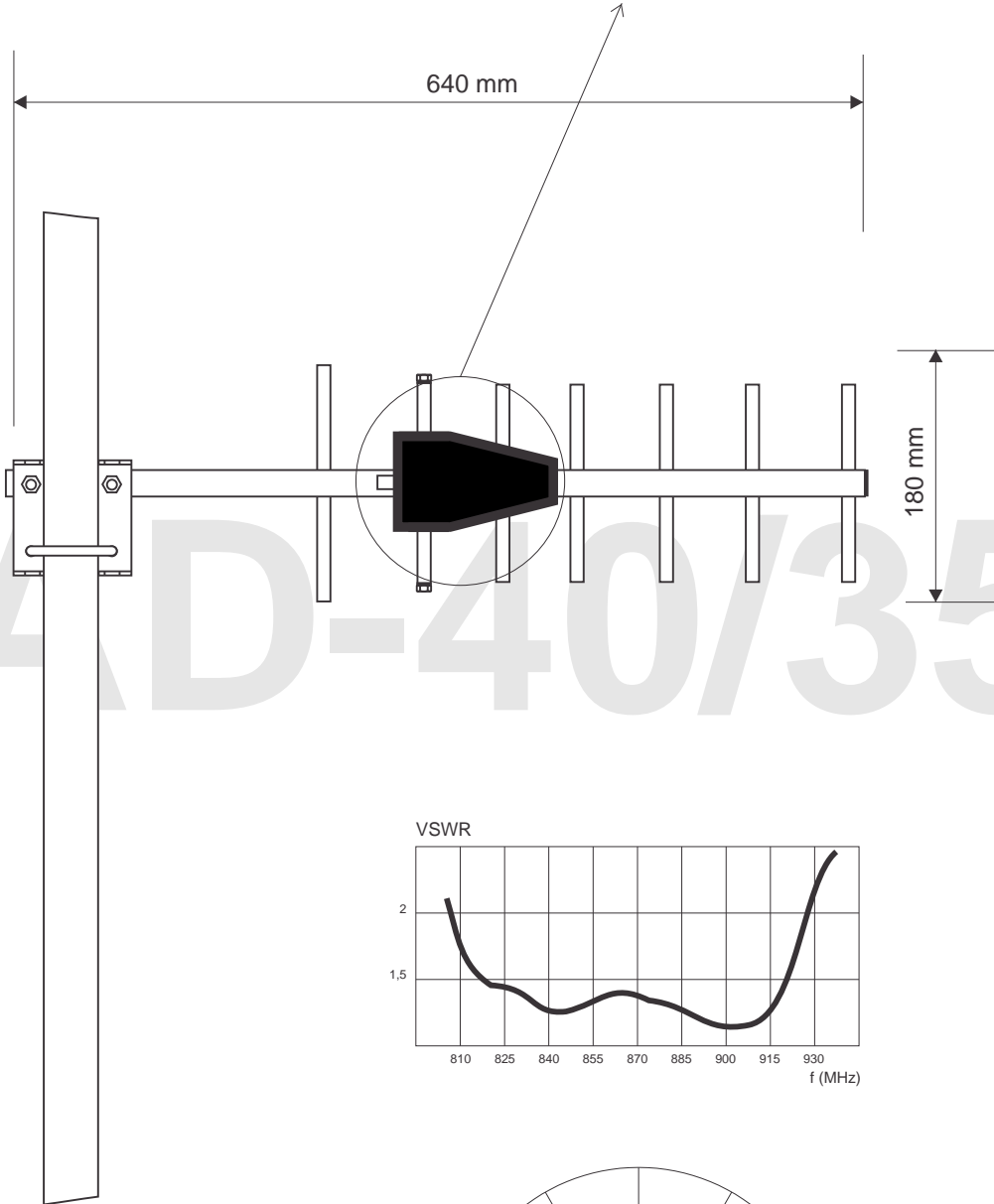
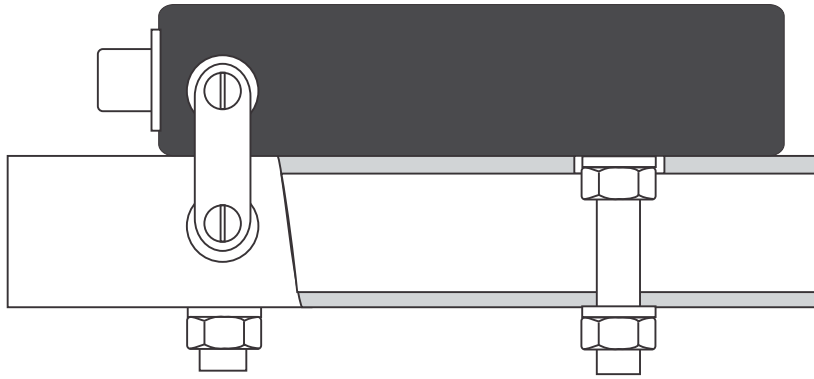


Antena AD-40/35-7 je 7-elementna yagi antena, namenjena predvsem za stacionarno uporabo na UHF frekvenem področju od 810 do 910 MHz. Antena je usmerjena in ima ojačanje 8,5 dBd, sevalni element pa je izveden v obliki zavitega dipola, kar omogoča konstantne električne karakteristike na celotnem frekvenem področju. Elementi so izdelani iz aluminijaste palice premera 10 mm ter vstavljeni v nosilno cev iz aluminija dimenzije 20 x 20 mm. Vpetje antene je na koncu nosilne cevi, kar omogoča uporabo tako vertikalne kot horizontalne polarizacije. Vsi spojni elementi so iz nerjavečega jekla, prilagodilni element pa je zaprt v plastičnem ohišju, kar omogoča anteni zanesljivo delovanje tudi v težjih atmosferskih pogojih. Vsi kovinski deli antene so ozemljeni.



Frekvenčni obseg	810 - 910 Mhz
Impedanca	50 ohm
VSWR	< 1,6
Ojačanje	8,5 dBd
Razmerje Naprej/Nazaj	> 20dB
Polarizacija	VERT./HOR.
Maksimalna moč	100 W
Priključek	N female
Širina	18 cm
Dolžina	64 cm
Masa antene	1 kg



AD-40/35-7

