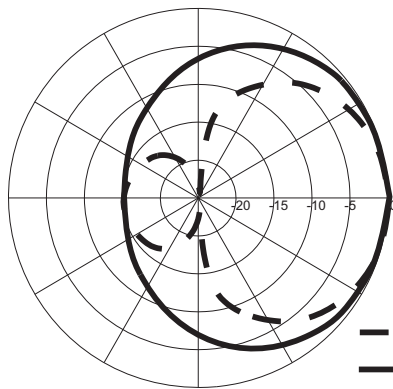
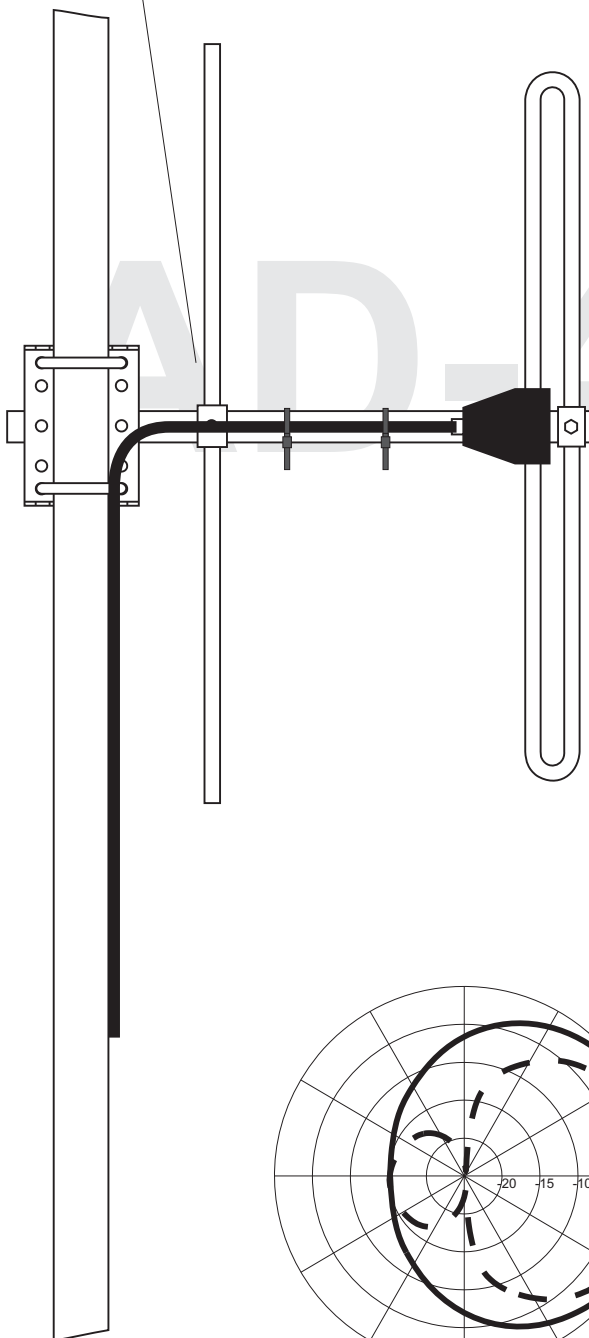
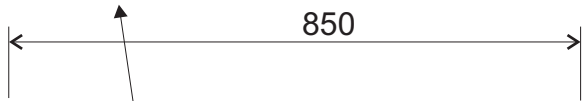
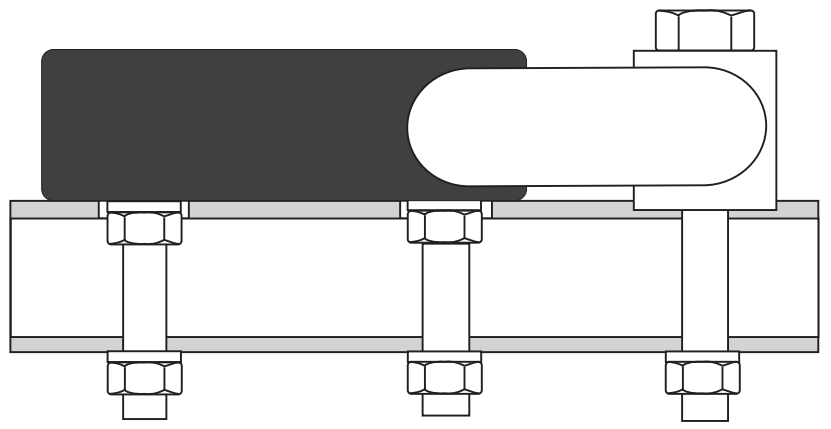
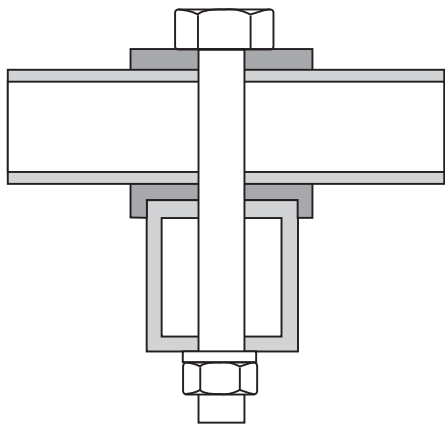


Antena AD-40/2-2 je 2-elementna širokopasovna yagi antena, namenjena predvsem za stacionarno uporabo na standardnem VHF frekvenčnem področju od 146 do 176 MHz. Antena je usmerjena in ima ojačanje 3 dBd, sevalni element pa je izveden v obliki zavitega dipola, kar omogoča konstantne električne karakteristike na celem frekvenčnem področju. Elementi so izdelani iz aluminijaste cevi dimenzije 18/16 mm ter vstavljeni na nosilno cev iz aluminija dimenzije 30 x 30 mm. Univerzalna nosilna konzola je pritrjena na koncu nosilne cevi, kar omogoča uporabo tako vertikalne kot horizontalne polarizacije. Vsi spojni elementi so iz nerjavečega jekla, prilagodilni element je zaprt v plastičnem ohišju, vsi aluminijasti deli antene pa so transparentno eloksirani. Vse to omogoča anteni zanesljivo delovanje tudi v težjih atmosferskih pogojih. Vsi kovinski deli antene so ozemljeni.



Frekvenčni obseg	146 - 176 Mhz
Impedanca	50 ohm
VSWR	< 1,6
Ojačanje	3 dBd
Razmerje Naprej/Nazaj	> 14 dB
Polarizacija	VERT./HOR.
Maksimalna moč	100 W
Priključek	1.5 m RG-213 + N
Širina	100 cm
Dolžina	85 cm
Masa antene	3 kg



--- E plane
— H plane

