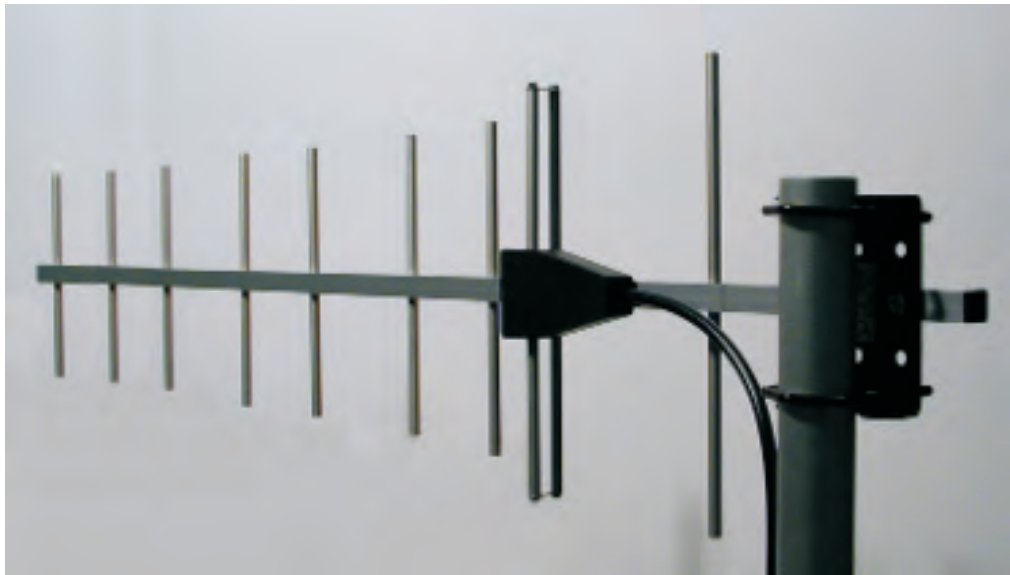
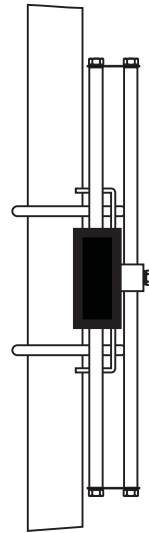
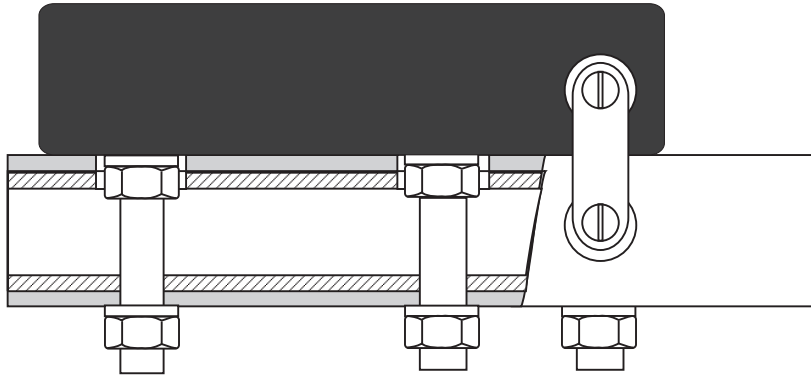


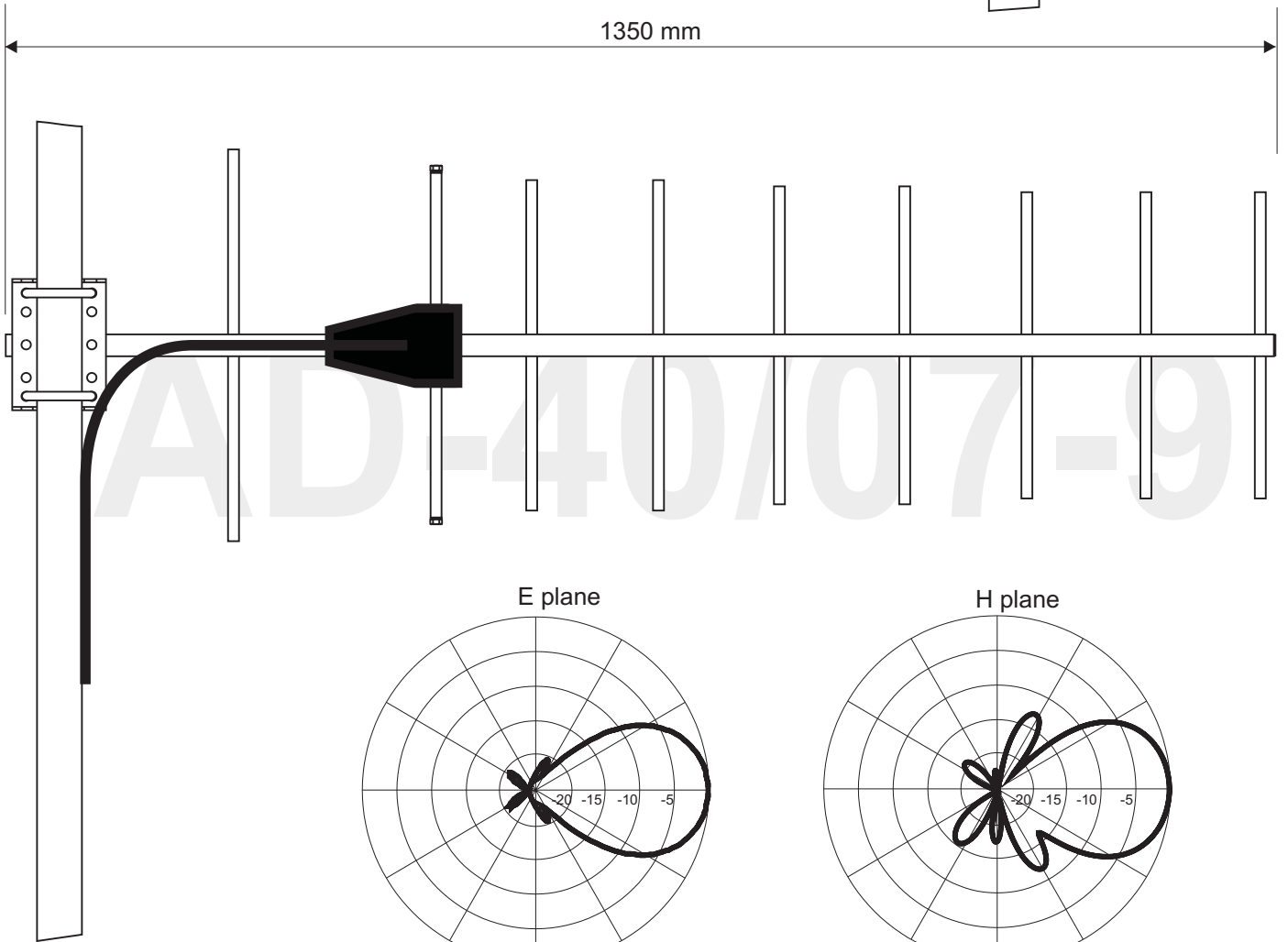
Antena AD-40/07-9 je 9-elementna yagi antena, namenjena predvsem za stacionarno uporabo na standardnem UHF frekvenčnem področju od 390 do 475 MHz. Antena je usmerjena in ima ojačanje 10 dBd, sevalni element pa je izveden v obliki zavitega dipola, kar omogoča konstantne električne karakteristike na celem frekvenčnem področju. Elementi so izdelani iz aluminijaste palice premera 10 mm ter vstavljeni v nosilno cev iz aluminija dimenzije 20 x 20 mm. Vpetje antene je na koncu nosilne cevi, kar omogoča uporabo tako vertikalne kot horizontalne polarizacije. Vsi spojni elementi so iz nerjavečega jekla, prilagodilni element pa je zaprt v plastičnem ohišju, kar omogoča anteni zanesljivo delovanje tudi v težjih atmosferskih pogojih. Vsi kovinski deli antene so ozemljeni.



Frekvenčni obseg	390 - 475 Mhz
Impedanca	50 ohm
VSWR	< 1.6
Ojačanje	10 dBd
Razmerje Naprej/Nazaj	> 20dB
Polarizacija	VERT./HOR.
Maksimalna moč	200 W
Priključek	1.5 m RG-213 + N
Širina	35 cm
Dolžina	135 cm
Masa antene	2.8 kg



1350 mm



E plane

H plane

VSWR

