

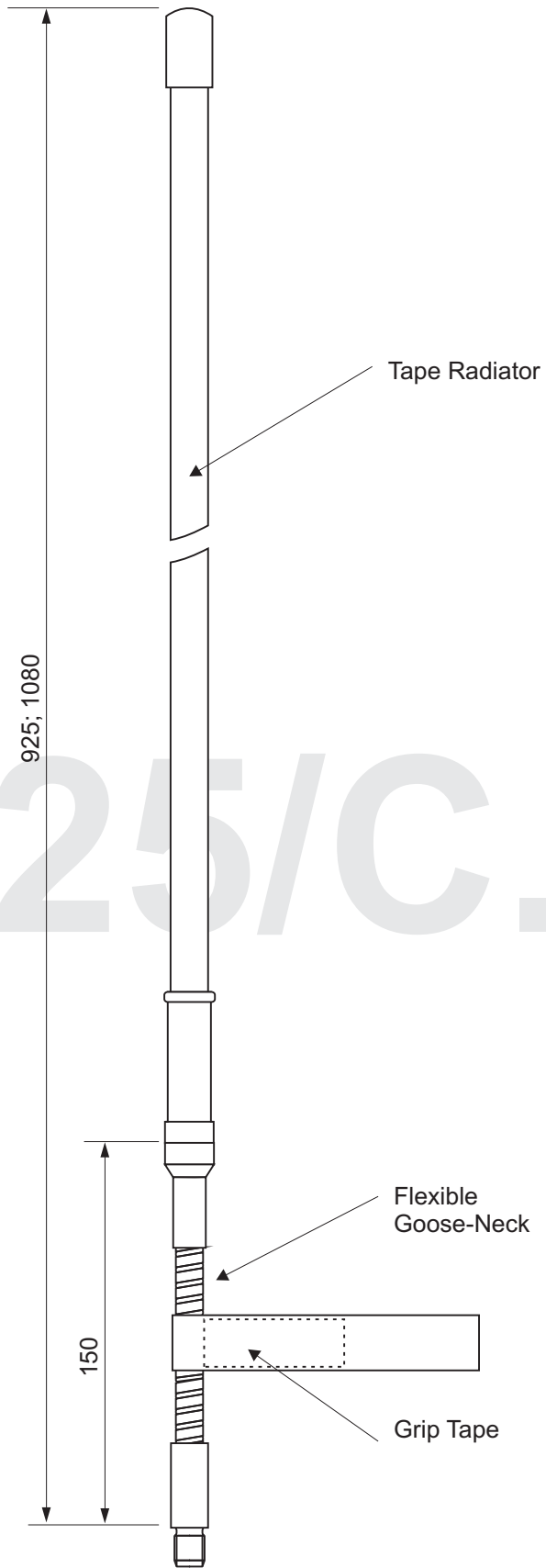
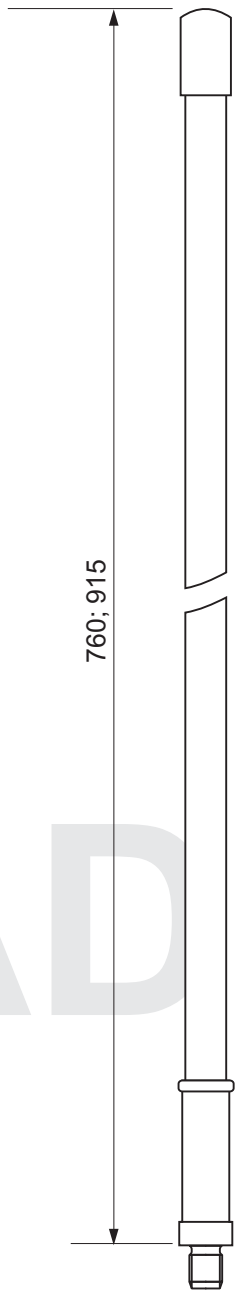
Družina anten AD-25/C je namenjena uporabi s prenosnimi radijskimi postajami na VHF frekvenčnem področju. Antena je sestavljena iz več posebnih jeklenih trakov, ki poleg dobre prevodnosti zagotavljajo potrebno fleksibilnost in robustnost. Antena vsebuje tudi poseben spojni trak za pakiranje antene, ko le-ta ni v uporabi.

Verzija antene AD-25/C-GN vsebuje tudi poseben gibljiv vrat ("goose-neck"), ki uporabniku omogoča vertikalno postavitve antene ne glede na položaj radijskega aparata.

Antena je na voljo v različnih višinah (do 1080 mm) in z različnimi tipi priključkov (5/16"-24UNF ali po želji).



| | AD-25/C-760 | AD-25/C-915 | AD-25/C-GN-925 | AD-25/C-GN-1080 |
|-----------------------|---------------------------------------|---------------------------------------|---------------------------------------|---------------------------------------|
| Frekvenčni obseg | 30 - 90 (108) Mhz | 30 - 90 (108) Mhz | 30 - 90 (108) Mhz | 30 - 90 (108) Mhz |
| Maksimalna moč | 25 W | 25 W | 25 W | 25 W |
| Polarizacija | VER. | VER. | VER. | VER. |
| Priključek | vijačni 5/16-24UNF (oz. po izbiri) | vijačni 5/16-24UNF (oz. po izbiri) | vijačni 5/16-24UNF (oz. po izbiri) | vijačni 5/16-24UNF (oz. po izbiri) |
| Višina | 760 mm | 915 mm | 925 mm | 1080 mm |
| Masa | 0,10 kg | 0,11 kg | 0,17 kg | 0,18 kg |
| Temperaturno področje | - 40....+70 °C | - 40....+70 °C | - 40....+70 °C | - 40....+70 °C |



AD-25/C...