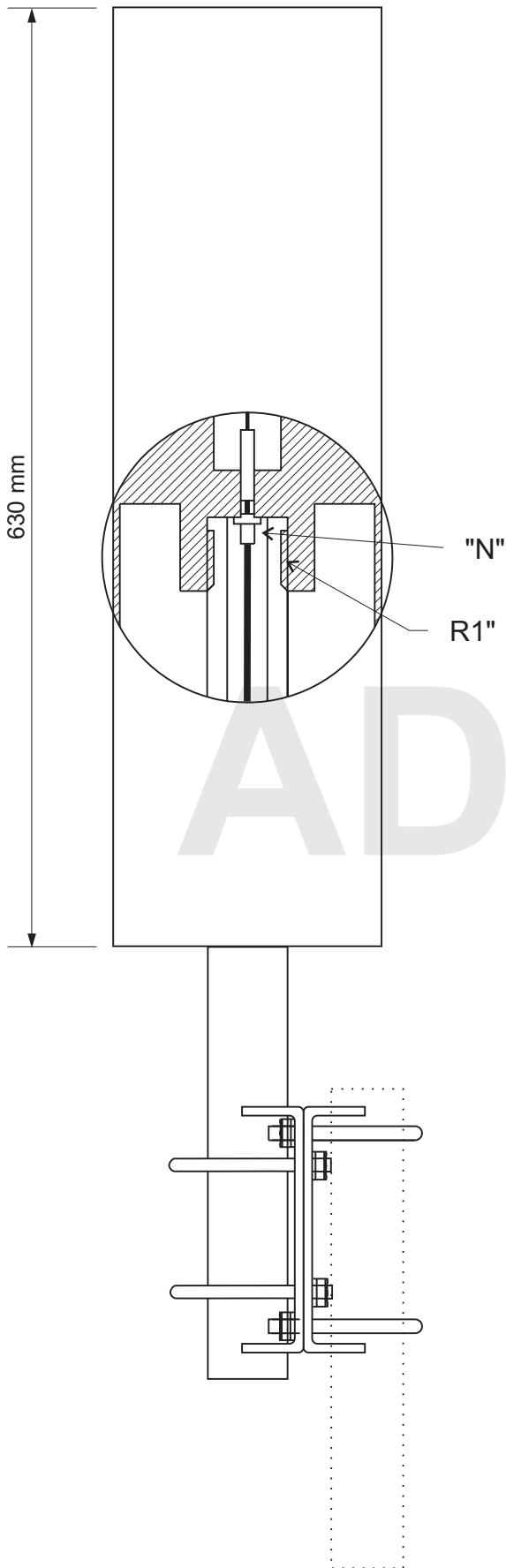


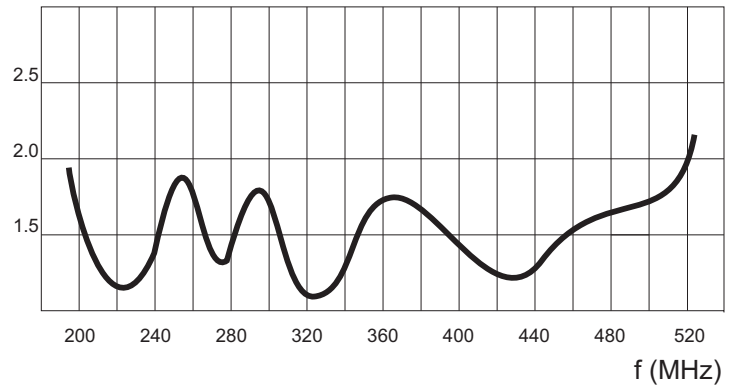
Antena AD-10/A je širokopasovni vertikalno polarizirani dipol za frekvenčno področje od 200 do 512 MHz. Vsi elementi antene so zaprti v cevi iz kompozita epoksi - steklo. Antena je primerna za stacionarno montažo. Električno je konstrukcija antene zasnovana tako, da je zgornji sevalni element razdeljen na dva aksialno postavljena elementa, medsebojno povezana tako, da vsak element deluje v svojem aktivnem področju. Taka konstrukcija omogoča široko frekvenčno področje uporabe ter relativno konstantni vertikalni diagram sevanja. Antena ima vgrajen koaksialni kabel RG-213 dolžine 1 m, zaključen s konektorjem N ženski, vgrajena cev ter nosilna konzola pa omogočata pritrditev antene na drog z zunanjim premerom do 60 mm (2").

Frekvenčni obseg	200 - 512 Mhz
Impedanca	50 ohm
VSWR	< 2 (DIAG. 1)
Ojačanje	0 - 2 dBi
Ver. sevalni diagram	DIAG. 2, 3
Polarizacija	VER.
Maksimalna moč	200 W CW
Višina	630 mm
Premer	120 mm
Masa antene	5 kg
Hitrost vetra	150 km/h
Temperaturno področje	-40....+70 °C

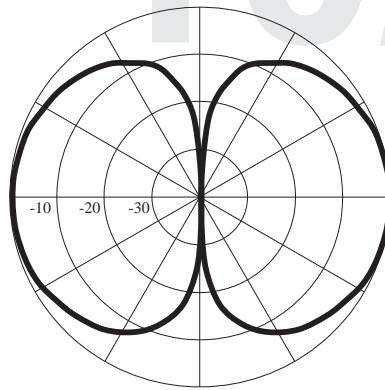




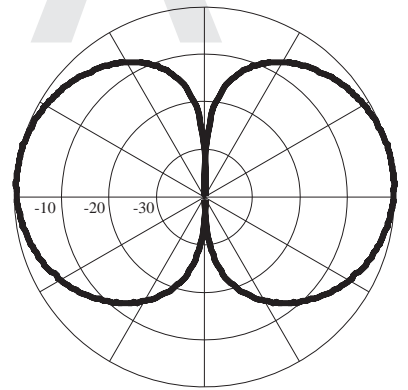
VSWR



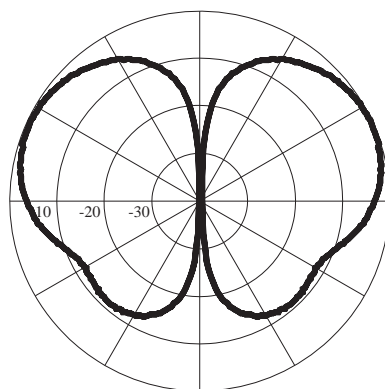
Radiation Pattern
F = 220 MHz



Radiation Pattern
F = 300 MHz



Radiation Pattern
F = 400 MHz



Radiation Pattern
F = 500 MHz

