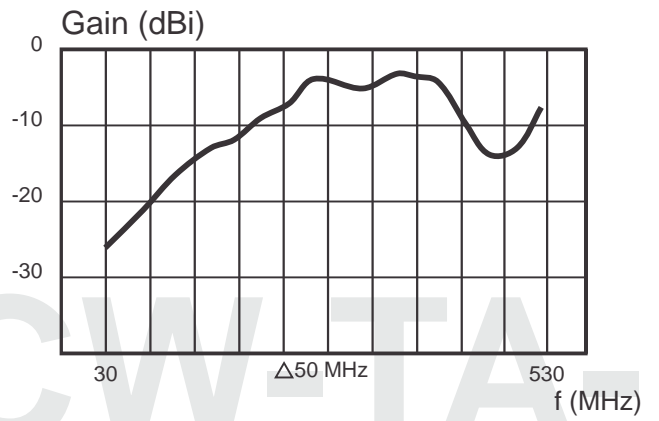
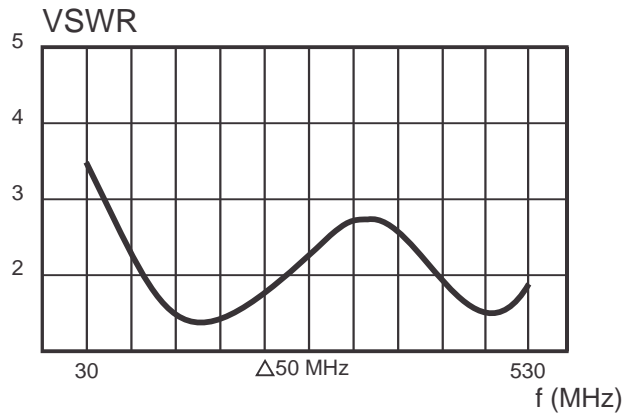
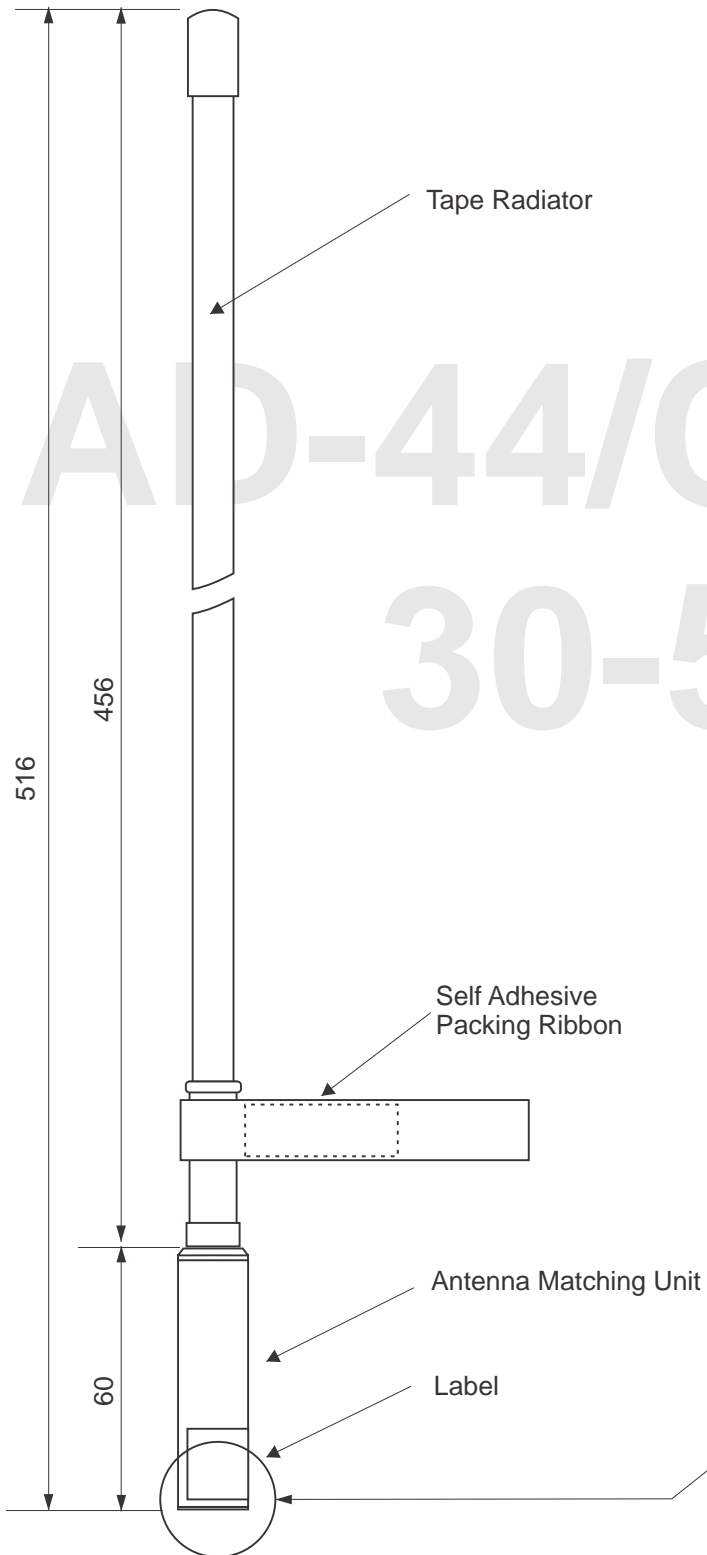


Antena AD-44/CW-TA-30-512 je širokopasovna monopolna antena namenjena za uporabo z ročnimi in prenosnimi radijskimi postajami v frekvenem področju od 30 do 512 MHz. Električno je antena optimizirana za vse naštete uporabe (postaja v roki, na hrbtni, ...) tako, da dodatno uglaševanje ni potrebno. Antena je sestavljena iz sevalnega dela, izdelanega iz posebnih kovinskih trakov v več slojih, kar daje anteni poleg potrebne fleksibilnosti tudi zadostno trdnost in robustnost ter dobro električno prevodnost. Antena ima nad priključnim koaksialnim konektorjem vgrajeno posebno pasivno transformatorsko prilagodilno vezje. Priključni konektor je TNC moški. Drugi tipi konektorjev so na razpolago po posebnem naročilu.

Frekvenno področje	30 - 512 Mhz
Impedanca	50 ohm
VSWR	< 3.5
Ojačanje	glej diagram
Polarizacija	VER.
Maksimalna moč	5 W CW
Konektor	TNC moški
Dolžina	504 mm
Masa	120 g





APD-44/CW-TA
30-512