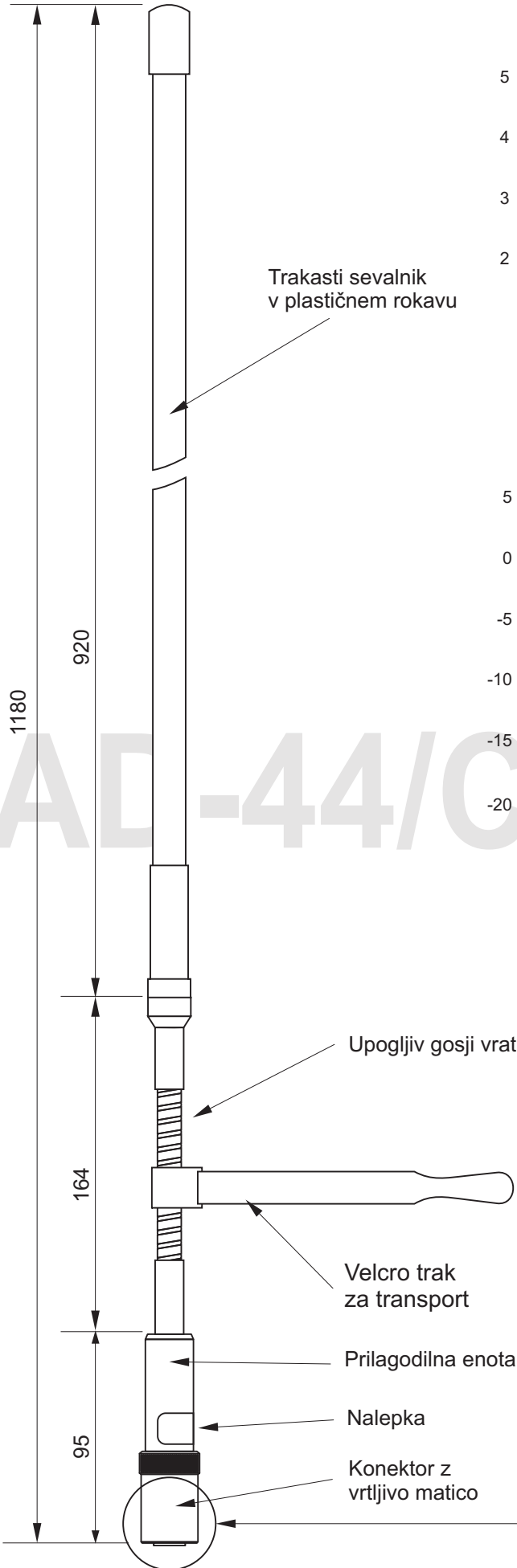


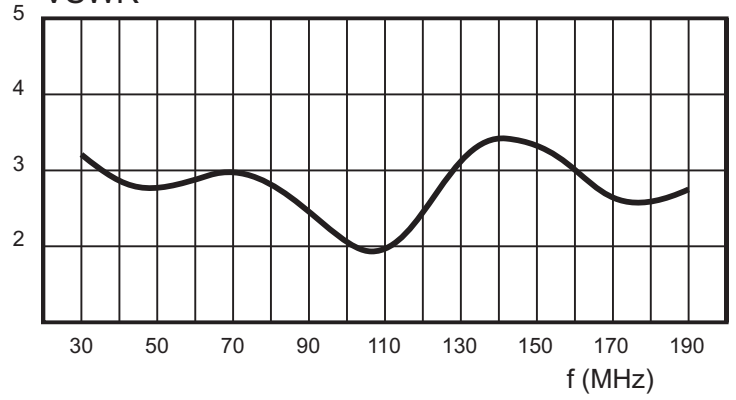
Antena AD-44/CW-3175 je širokopasovna monopolna antena namenjena za uporabo na prenosnih (manpack) ter ročnih postajah v VHF frekvenčnem področju od 30 do 175 MHz. Električno je antena optimizirana za ročne postaje in zato dodatno nastavljanje antene ni potrebno. Anteno sestavljata sevalnik izdelan iz trakastih sevalnih elementov v plastičnem rokavu ter prilagodilne enote (s posebnim pasivnim transformatorjem) v ohišju nad koaksialnim konektorjem. Med sevalnikom in prilagodilno enoto je gibljiv gosji vrat, ki se ga lahko upogiba tako, da je antena vedno v vertikalni poziciji.

TEHNIČNE KARAKTERISTIKE	
Frekvenca	30-175 MHz
Impedanca	50 ohm
VSWR	<3.5
Ojačenje	-17 ... +1 dBi (glej diagram)
Polarizacija	Vertikalna
Maks. moč	15 W CW
Tip konektorja	modificiran BNC/TNC moški
Tip sevalnika	trakasti, plastičen rokav
Gosji vrat	164 mm
Višina	1180 mm
Teža	300 gr.
Barva	Črna, mat





VSWR



Gain (dBi, antena na ročni postaji)

