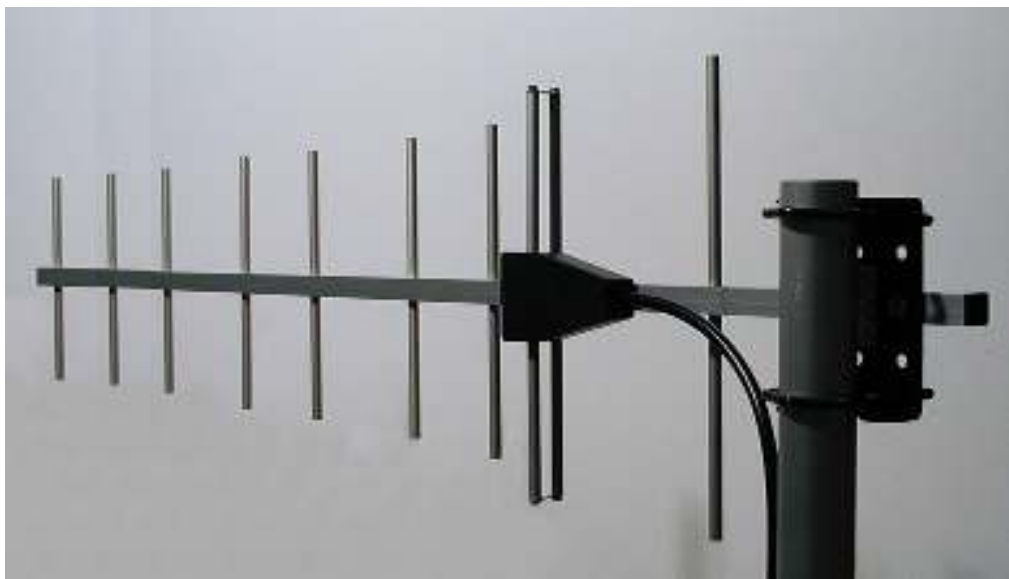
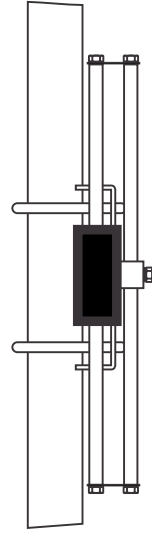
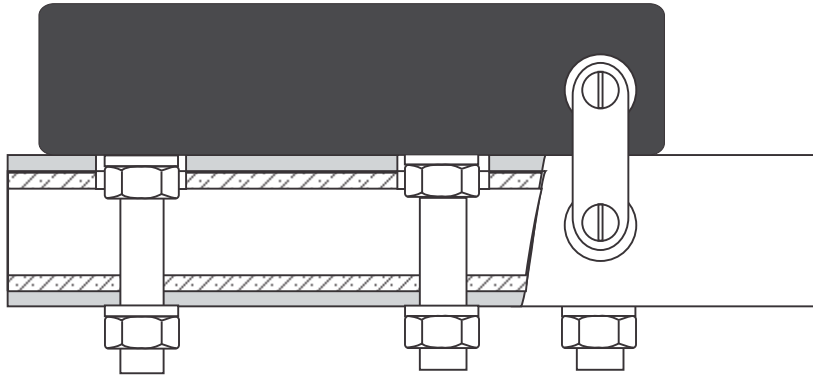


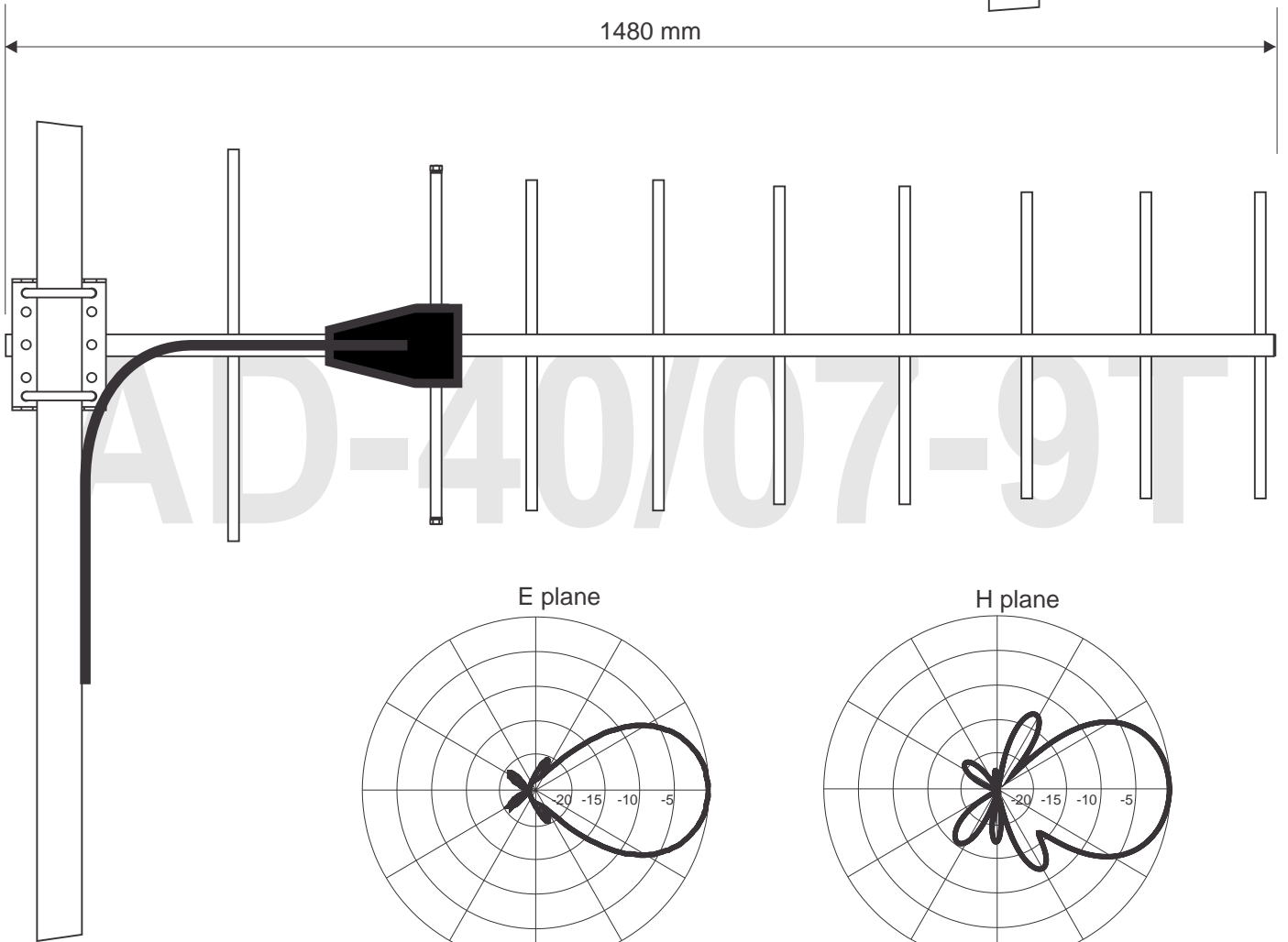
Antena AD-40/07-9T je 9-elementna yagi antena, namenjena predvsem za stacionarno uporabo na TETRA frekvennem področju od 380 do 420 MHz. Antena je usmerjena in ima ojanje 10 dBd, sevalni element pa je izveden v obliki zavitega dipola, kar omogoča konstantne električne karakteristike na celotnem frekvennem področju. Elementi so izdelani iz aluminijaste palice premera 10 mm ter vstavljeni v nosilno cev iz aluminija dimenzije 20 x 20 mm. Vpetje antene je na koncu nosilne cevi, kar omogoča uporabo tako vertikalne kot horizontalne polarizacije. Vsi spojni elementi so iz nerjavečega jekla, prilagodilni element pa je zaprt v plastičnem ohišju, kar omogoča anteni zanesljivo delovanje tudi v težjih atmosferskih pogojih. Vsi kovinski deli antene so ozemljeni.



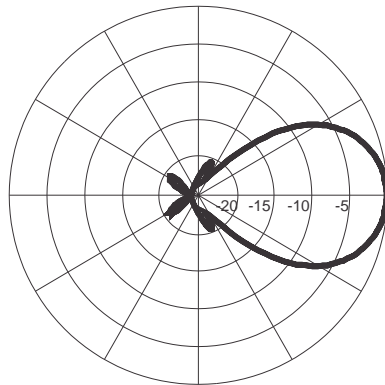
Frekvenčni obseg	380 - 420 Mhz
Impedanca	50 ohm
VSWR	< 1.6
Ojanje	10 dBd
Razmerje Naprej/Nazaj	> 20dB
Polarizacija	VERT./HOR.
Maksimalna moč	200 W
Priključek	1.5 m RG-213 + N
Širina	38 cm
Dolžina	148 cm
Masa antene	3 kg



1480 mm



E plane



H plane

