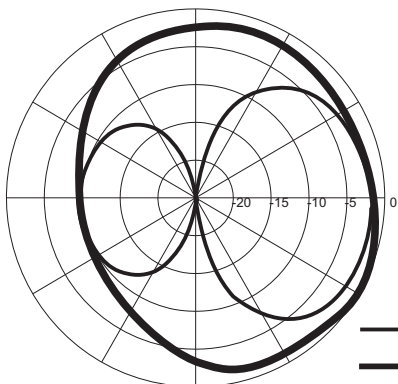
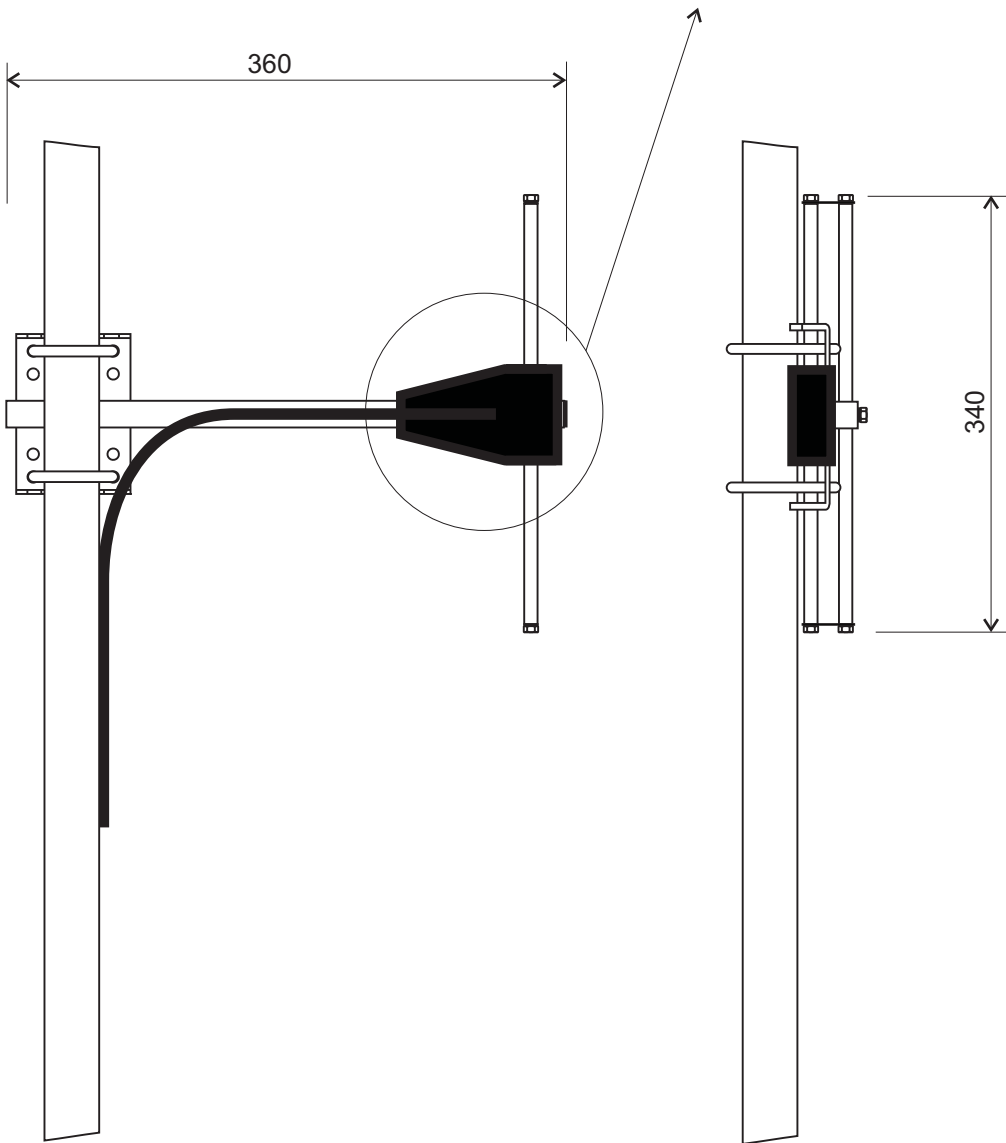
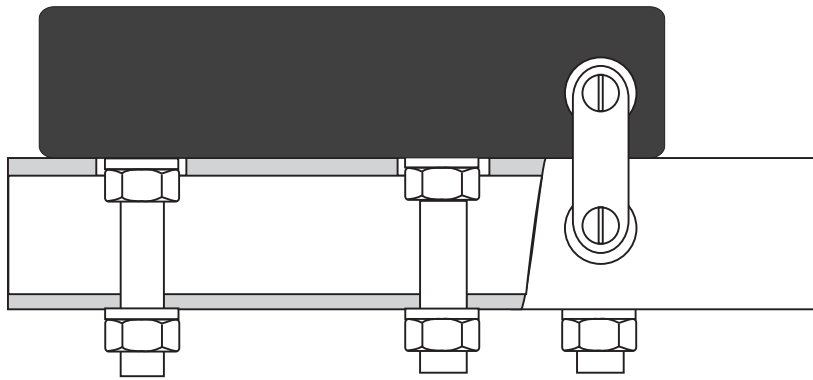


Družina širokopasovnih anten AD-39 je sestavljena iz t.i. zavitih dipolov, ki so prvenstveno namenjeni za stacionarno postavljanje za delo na VHF in UHF frekvenčnem področju. Antena je sestavljena iz polvalovnega zavitega dipola, pritrjenega na nosilno cev. Dipol ima vgrajen koaksialni kabel RG-213/U dolžine 1,5 m s koaksialnim konektorjem N. Antena je primerna za stacionarno montažo ob steber, pri tem pa ima antena ojačanje 2 dB pri nekoliko usmerjenem (offset) sevalnem diagramu. Z različnimi kombinacijami večih anten skupaj z uporabo ustreznih delilnikov tip APS-38 pa lahko dosežemo različne oblike smernih diagramov z različnimi ojačanji, odvisno od naših potreb po pokrivanju določenega področja. Dipol je izdelan iz aluminijaste palice premera 10 mm ter pritrjen na nosilno cev iz kvadratnega aluminijastega profila dimenzije 20 x 20 mm. Na koncu nosilne cevi je pritrjena univerzalna pritrdilna konzola, ki omogoča montažo antene na nosilni steber premera do 60 mm. Vsi aluminijasti deli antene so transparentno eloksirani, vse to pa omogoča anteni dolgo življensko dobo in zanesljivo delovanje tudi v najtežjih klimatskih pogojih.



Frekvenčni obseg	380 - 420 MHz
Impedanca	50 ohm
VSWR	< 1,8
Ojačanje	0 - 2 dBd
Polarizacija	VERT.
Maksimalna moč	100 W
Priključek	1.5 m RG-213/U + Nm
Višina	34 cm
Dolžina	36 cm
Masa antene	2,0 kg



— E plane
 — H plane

