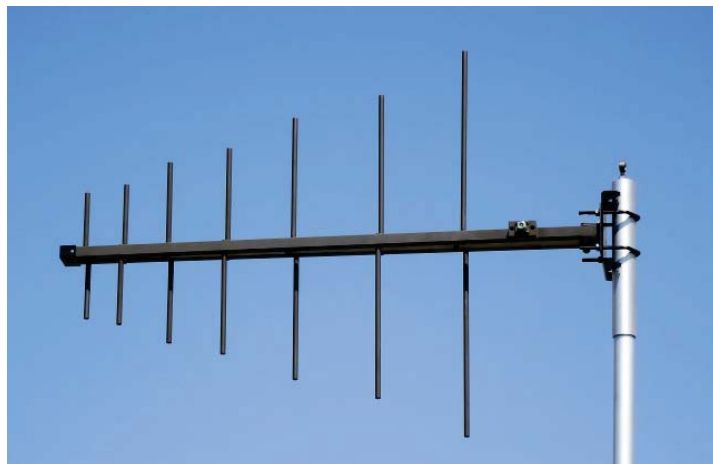
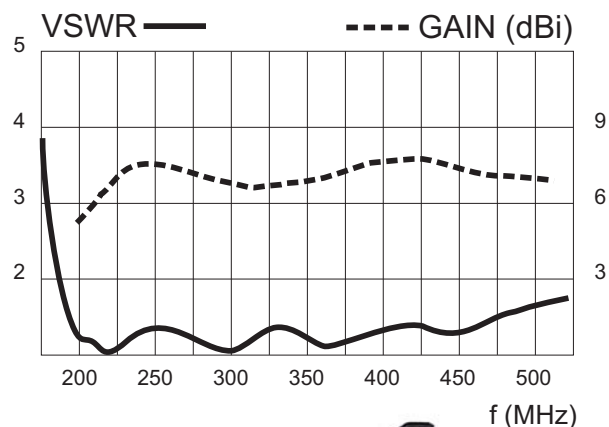
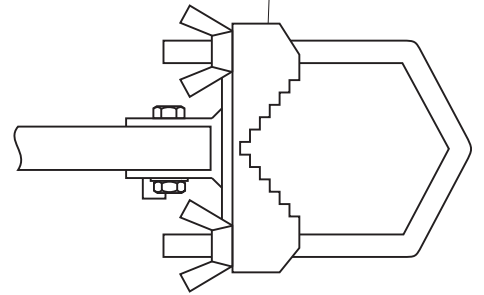
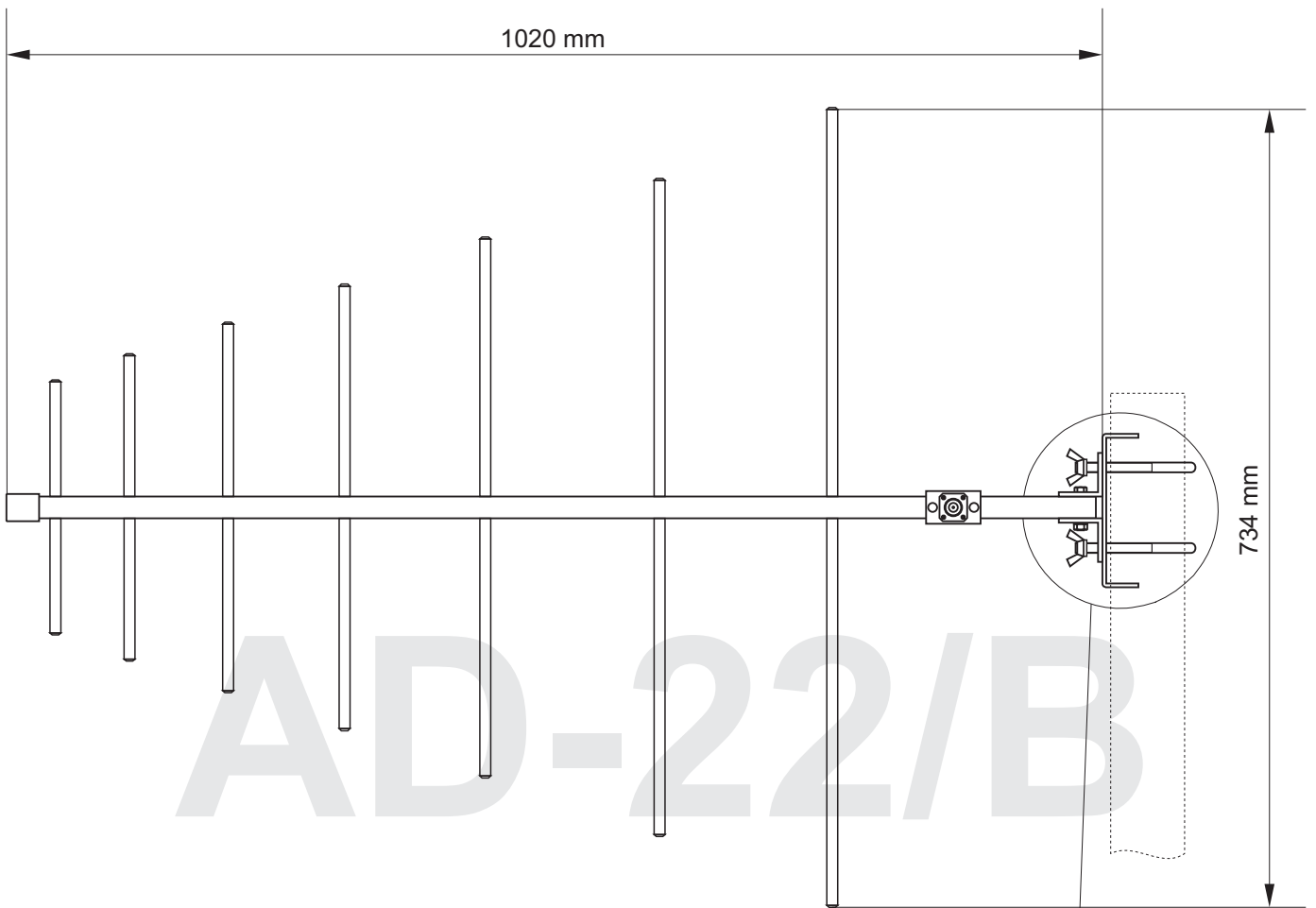


Antena AD-22/B je logaritmično periodična dipol antena za frekvenčno področje od 225 do 512 MHz. Antena je sestavljena iz nosilne linije ter 7 dipolov, ki se na nosilno cev pritrdijo s posebnimi vijaknimi spojnicami. Vsi dipolni elementi in nosilna linija so izdelani iz aluminijaste legure, spojnice pa so izdelane iz nerjavečega jekla. Razen tega je na nosilni cevi element za montažo antene na steber, ki je konstruiran tako, da lahko po potrebi menjamo polarizacijo. Pritrdilni element omogoča montažo na steber premera od 20 do 60 mm. Antena je predvsem prenosnega tipa, lahko pa jo uporabljamo tudi kot stacionarno, ker ji konstrukcija posameznih elementov kot tudi sam material zagotavljata dolgo življensko dobo. Vsi kovinski deli antene so barvani z UV odporno poliuretansko barvo.


Verzije:
AD-22/B: antena brez platnene torbe
AD-22/B-T: antena s platneno torbo in futrolo za elemente

Frekvenčno področje	225 - 512 MHz
Impedanca	50 ohm
VSWR	< 1.5
Ojačanje	7 dBi
Razmerje Naprej/Nazaj	> 20 dB
Polarizacija	HOR./VER.
Maksimalna moč	500 W CW
Konektor	N ženski
Dolžina	1,0 m
Širina	0,7 m
Masa	3 kg
Hitrost vetra	120 km/h
Temperaturno področje	-55...+80 °C





E plane ———
H plane ———

