

Antena AD-21/45300-M je širokopasovna dipol mobilna antena namenjena za uporabo s prenosnimi komunikacijskimi napravami, širokopasovnimi sprejemniki in RF motilci. Antena pokriva frekvenčno območje od 450 do 3000 MHz.

Antena je sestavljena iz dveh delov.

Prvi del antene predstavlja sevalni element, ki je po konstrukciji centralno napajani rokavni dipol. Taka konstrukcija omogoča neodvisnost od kovinskega protiutega. Sevalni element je zaprt v cevi iz kompozitnega materiala. Sevalni element je opremljen z "Goose-neck" oz. gibljivim vratom, ki omogoča poljuben nagib antene.

Drugi dela antene sestavlja magnetni nosilec, ki je narejen iz aluminija. V njem so trije magneti iz neodima. Neodim magneti spadajo v družino najmočnejših magnetov, ki jih je mogoče dobiti na komercialnem trgu. Vlečna moč enega magneteta je 35 kg. Magnetni nosilec ima 4 m integrirani koaksialni kabel s poljubnim konektorjem.

VERZIJE:

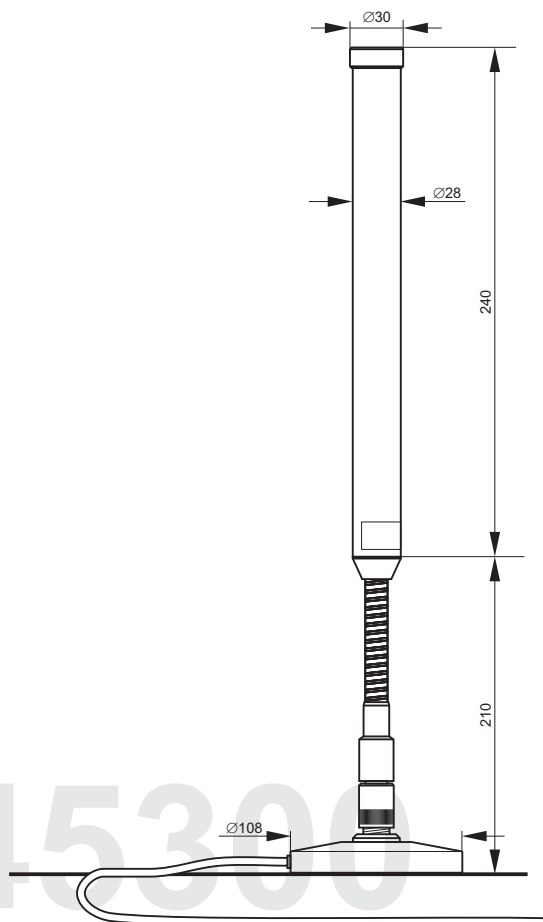
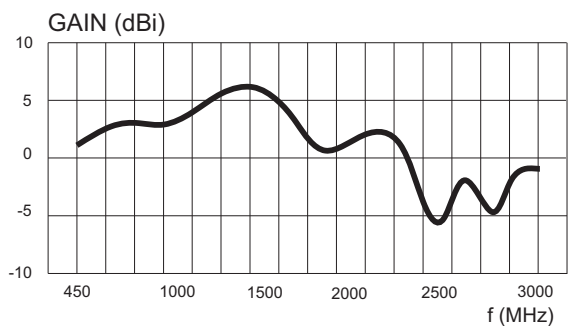
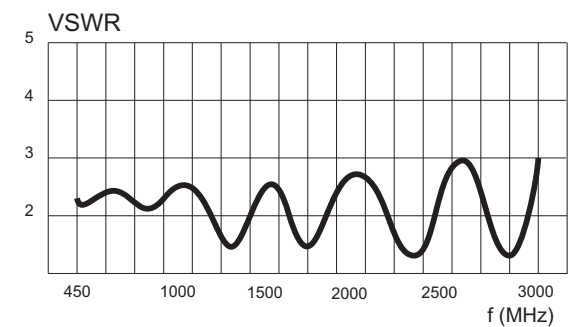
AD-21/45300-N: širokopasovna dipol antena z N moškim konektorjem

AD-21/45300-F: antena s fiksnim nosilcem **ADN-21/N** za mobilne aplikacije

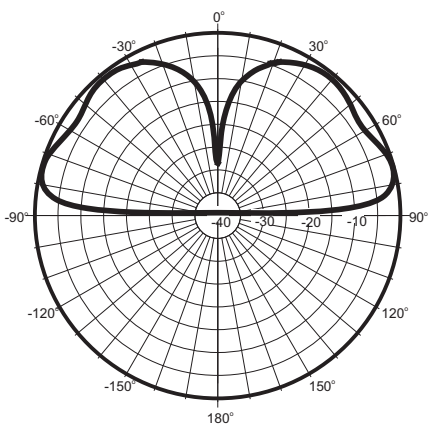
AD-21/45300-M: antena z magnetnim nosilcem **ADM-21/N** za mobilne aplikacije

Frekvenčno področje	450 - 3000 MHz
Impedanca	50 ohm
VSWR	< 3,5:1 (glej diagram)
Maksimalna moč	50 W CW
Polarizacija	Vertikalna
Ojačanje	-5 ... +5 dBi (glej diagram)
Smerni diagram (Hor.)	Omni
Konektor	N moški
Višina	450 mm
Teža - antena	0.4 kg
Teža - magnetni nosilec	0.7 kg
Teža - fiksni nosilec	0.2 kg
Premer antene	28 mm
Temperaturno področje	- 40....+70 °C

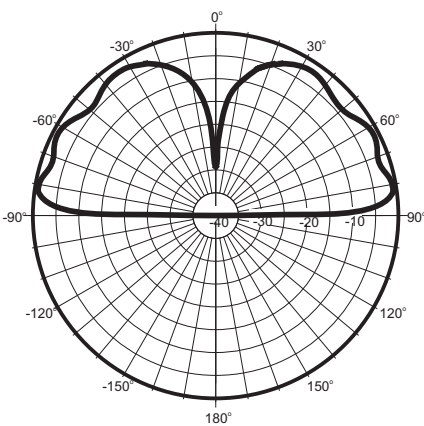




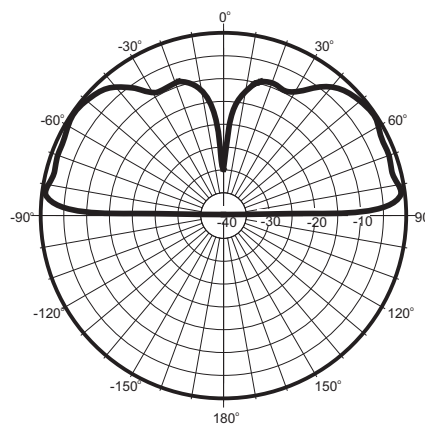
Smerni diagram E-ravnina
Frekvenca: 0.5 GHz



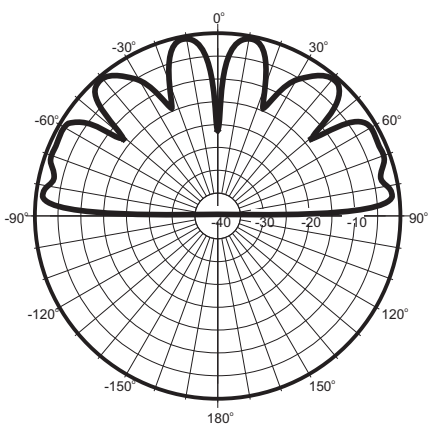
Smerni diagram E-ravnina
Frekvenca: 1 GHz



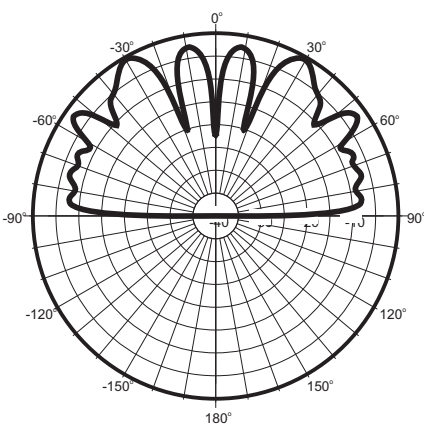
Smerni diagram E-ravnina
Frekvenca: 1.5 GHz



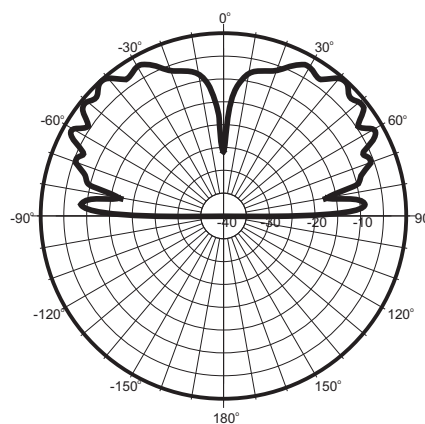
Smerni diagram E-ravnina
Frekvenca: 2 GHz



Smerni diagram E-ravnina
Frekvenca: 2.5 GHz



Smerni diagram E-ravnina
Frekvenca: 3 GHz



AD-21/45300