

Antena AD-21/2512 je širokopasovna dipol mobilna antena, ki pokriva frekvenčni pas od 225 do 512 MHz. Namenjena je za uporabo s prenosnimi in mobilnimi komunikacijskimi napravami.

Antena je sestavljen iz gibljivega vratu in upogljivega sevalnika nad prilagodilno enoto. Antena je lahko pritrjena na magnetni ADM-21/N ali fiksni nosilec ADN-21/N z integriranim koaksialnim kablom dolžine 4 metrov s FME ženskim konektorjem. Na zahtevo so na razpolago adapterji FME na N, BNC, UHF, SMA, itd.

Frekvenčno področje	225 - 512 MHz
Impedanca	50 ohm
VSWR	< 3,5:1 (glej diagram)
Maksimalna moč	20 W CW
Polarizacija	Vertikalna
Ojačanje	-1 dBi (glej diagram)
Smerni diagram (Hor.)	Omnidirectional
Konektor	N moški
Višina	615 mm
Teža - antena	0.3 kg
Teža - magnetni nosilec	0.7 kg
Teža - fiksni nosilec	0.2 kg
Premer antene	20 mm
Temperaturno področje	- 40....+70 °C

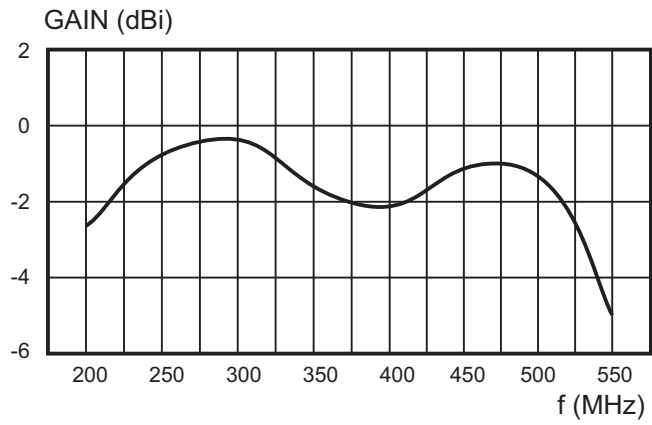
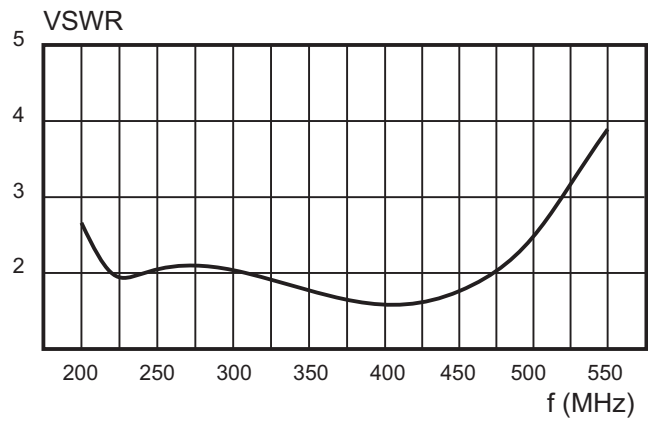
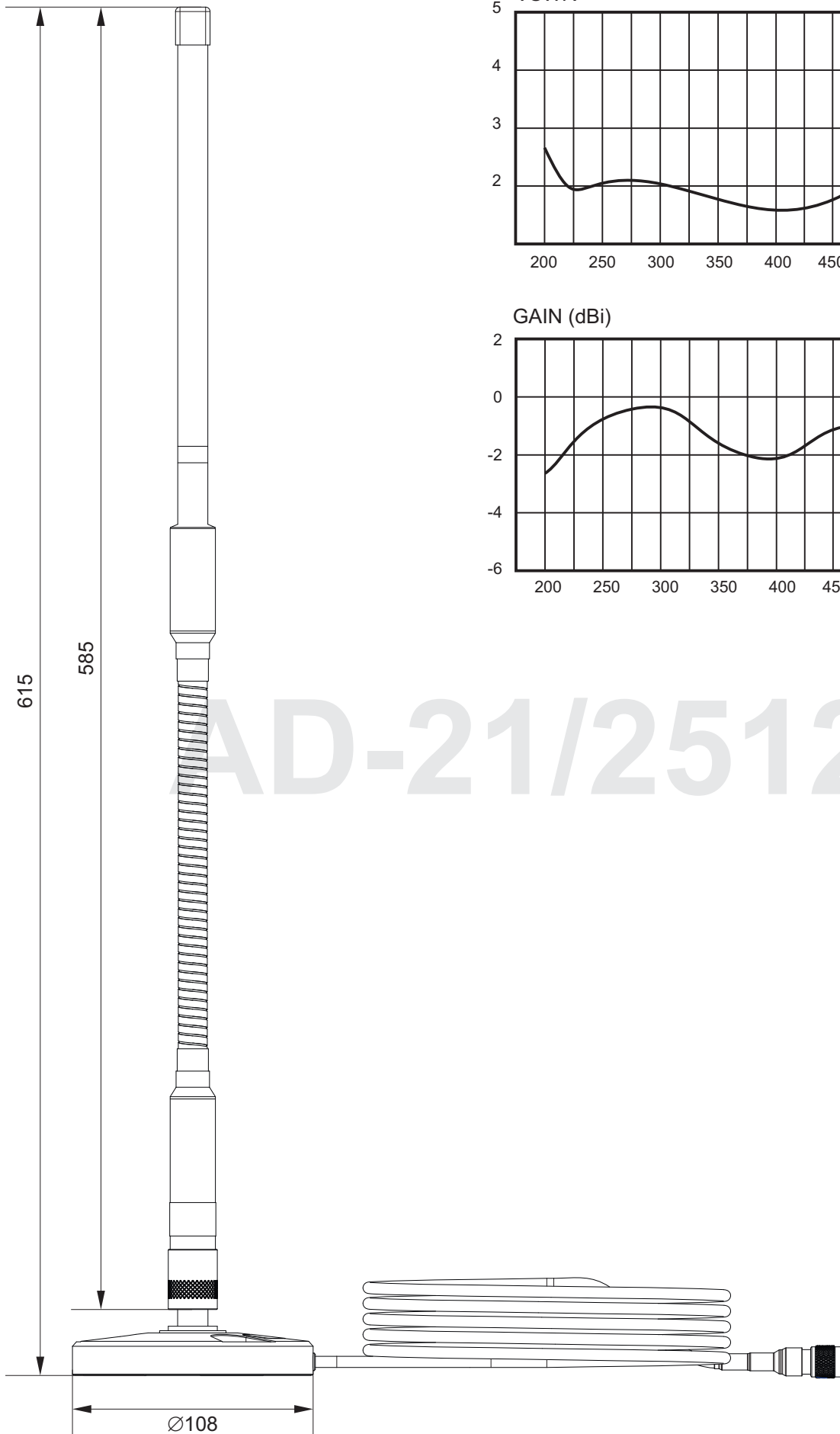
#### VERZIJE:

**AD-21/2512-N:** UHF dipol antena z N moškim konektorjem

**AD-21/2512-F:** antena **AD-21/2512-N** s fiksnim nosilcem **ADN-21/N** za mobilne aplikacije

**AD-21/2512-M:** antena **AD-21/2512-N** z magnetnim nosilcem **ADM-21/N** za mobilne aplikacije





AD-21/2512