

Antena AD-18/D-3512-HP je širokopasovna antena za VHF/UHF frekvenčno področje od 25 do 512 MHz, predvidena za uporabo na težjih oklepnihih vozilih.

Antena je sestavljena iz treh glavnih delov: antenskega podnožja, spodnjega in zgornjega sevalnega elementa. Antensko podnožje je izdelano iz aluminija in robustne plastike. V podnožju je nameščeno prilagodilno vezje, ki omogoča priklop do 400W moči. Vzmet iz nerjavečega jekla absorbira vibracije in udare. Sevalnika sta izdelana iz kompozitnega materiala, kar zagotavlja obstojnost antene tudi v najtežjih pogojih uporabe.

Antensko podnožje ima štiri pritrdilne izvrtine v premeru 4,5" (114,3 mm) v skladu z NATO standardom.

Antenski sevalnik je barvan v vojaški zeleni barvi, medtem ko sta vzmet in podnožje črne barve.

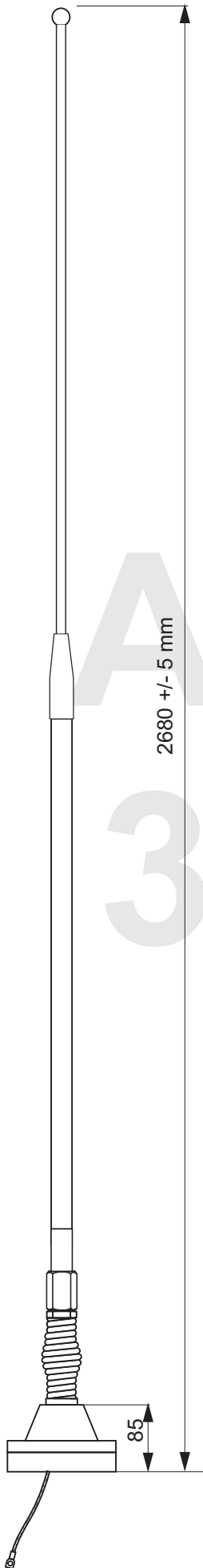
<b>ELEKTRIČNE LASTNOSTI - VHF/UHF:</b>	
Frekvenčno področje	25 - 512 MHz
Impedanca	50 ohm
VSWR	< 3,5
Ojačanje	glej Gain diagram
Polarizacija	vert.
Največja RF moč	200 W CW (AD-18/D-3512-HP) 400 W CW (AD-18/D-3512-HP2)
Konektor	N ženski
<b>MEHANSKE LASTNOSTI:</b>	
Oblika	End-fed monopol (VHF); Center-fed dipol (UHF)
Višina	2.7 m
Teža	3.5 kg
Največja visokonapetostna obremenitev	16 kV
Temperaturno področje - uporaba	-50 ... +55 °C
Temperaturno področje - skladiščenje	-55 ... +75 °C
Hitrost vetra	45 m/s (160 km/h)
Barva	RAL-6014

**VERZIJE:**

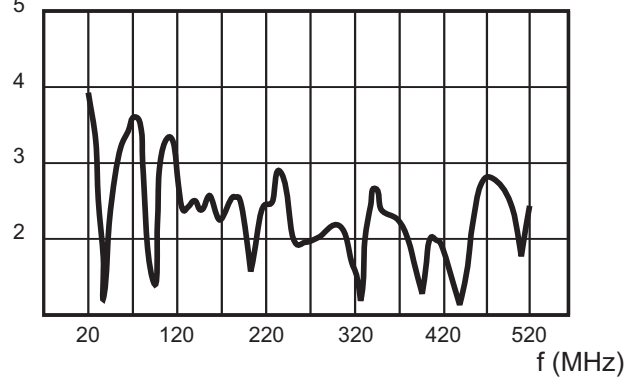
AD-18/D-3512-HP: VHF/UHF antena 200 W

AD-18/D-3512-HP2: VHF/UHF antena 400 W

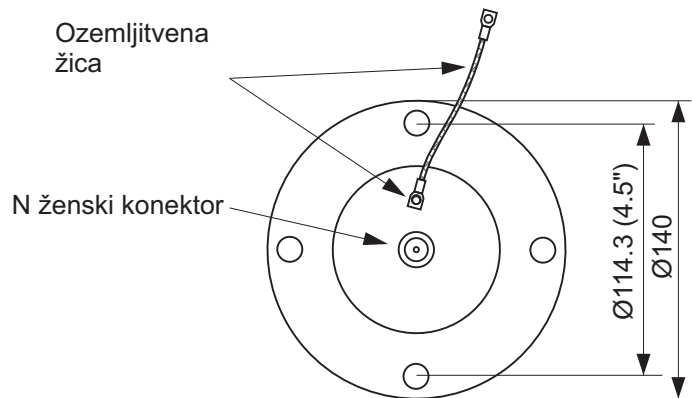
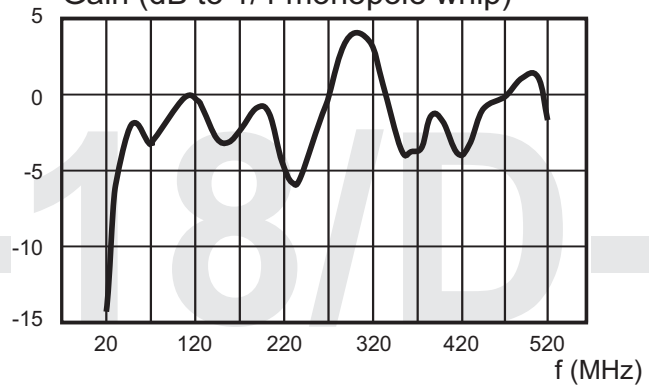




VSWR



Gain (dB to 1/4 monopole whip)



ANTENSKO PODNOŽJE -  
POGLED OD SPODAJ