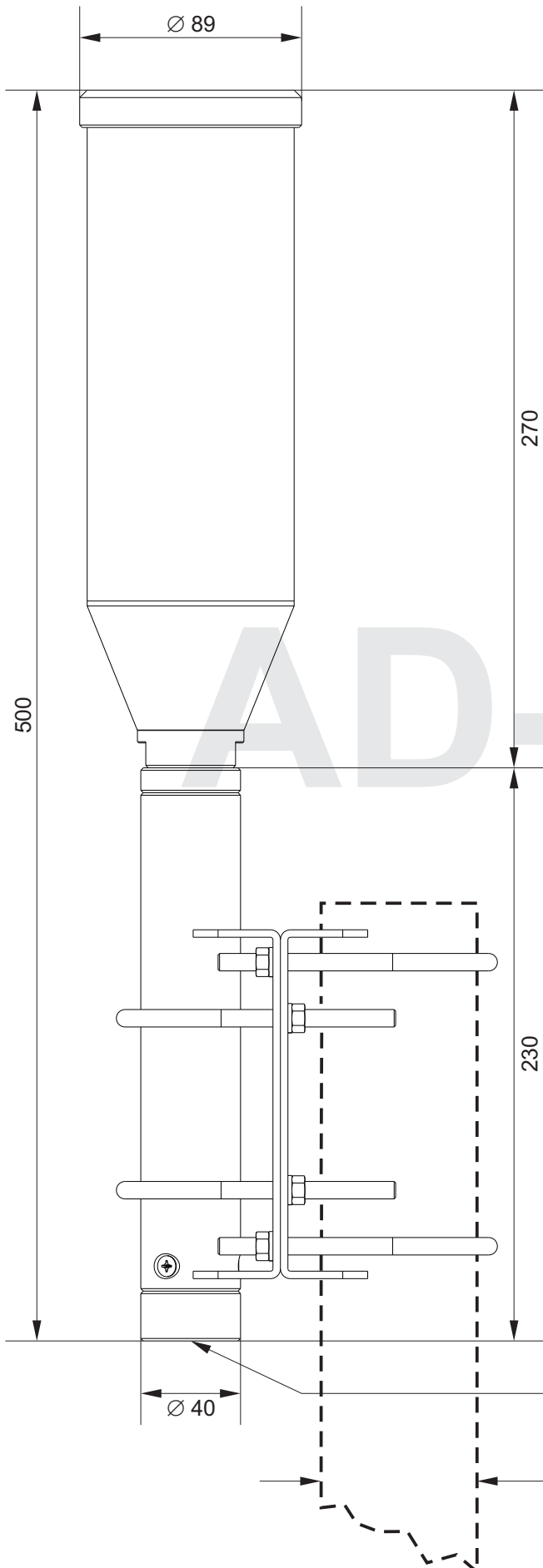


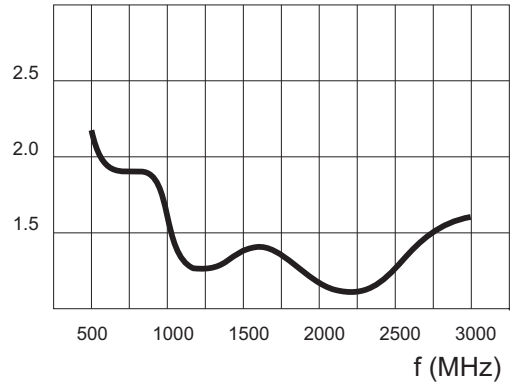
Antena AD-10/D je širokopasovna UHF antena za frekvenčno področje od 500 do 3000 MHz, namenjena stacionarni uporabi. Antena je sestavljena iz dveh glavnih delov: iz nosilne cevi s konzolo in sevalnega elementa. Nosilna cev je narejena iz aluminijaste cevi premera 40 mm. Sevalni element je zaprt v cevi iz kompozitnega materiala. Antena je barvana s črno dvo-komponentno UV obstojno PU barvo. Antena ima na spodnji strani stacionarnega nosilca pritrjen N ženski koaksialni konektor. Stacionarni nosilec ima pritrjeno posebno pritrtilno konzolo, ki omogoča namestitev antene na cev maksimalnega premera 60 mm.

ELEKTRIČNE LASTNOSTI	
Frekvenčno področje	500 - 3000 MHz
Impedanca	50 ohm
VSWR	< 2.5
Ojačanje	1 - 2.5 dBi
Polarizacija	Vertikalna
Maksimalna moč	500 W (500 MHz) ... 200 W (3000 MHz) CW
Tip konektorja	N ženski
MEHANSKE LASTNOSTI	
Oblika	Dipol (Center-Fed) Antena
Višina	500 mm
Teža	3 kg
Premer	89 mm
Temperaturno področje - uporaba	-50 ... +55C
Temperaturno področje - skladiščenje	-55 ... +75C
Hitrost vetra	55 m/s (200 km/h)
Barva	Črna





VSWR



Gain (dBi)

