

Antene KUA-35/6 predstavljajo družino širokopasovnih KV žičnih dipol anten. Njena univerzalna konstrukcija omogoča uporabo praktično kjerkoli in v vseh pogojih. Prvenstveno je antena namenjena uporabi na terenu, kjer jo lahko postavimo na primeren antenski steber kot obrnjeni "V" dipol ali DELTA dipol s pomočjo dvižne vrvi. Oba konca žičnih krakov sta pritrjena preko drsnih izolatorjev ter vrvi, s katerimi jih lahko pritrdimo na tla. Anteno pa lahko postavimo tudi stacionarno na že pripravljeni steber. V tem primeru so v kompletu antene tudi dve posebni nosilni konzoli, na kateri pritrdimo transformator in zaključno obremenitev.

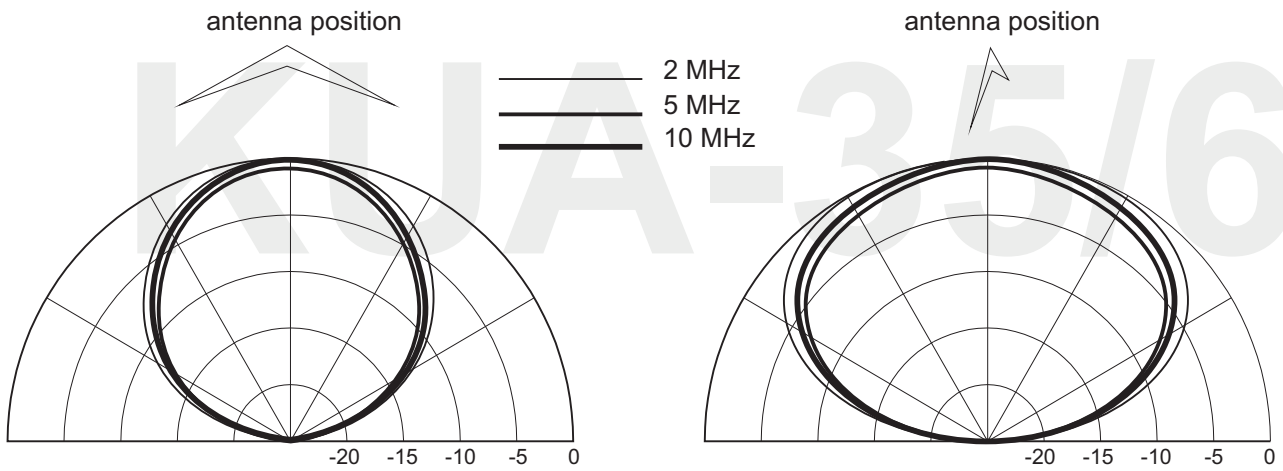
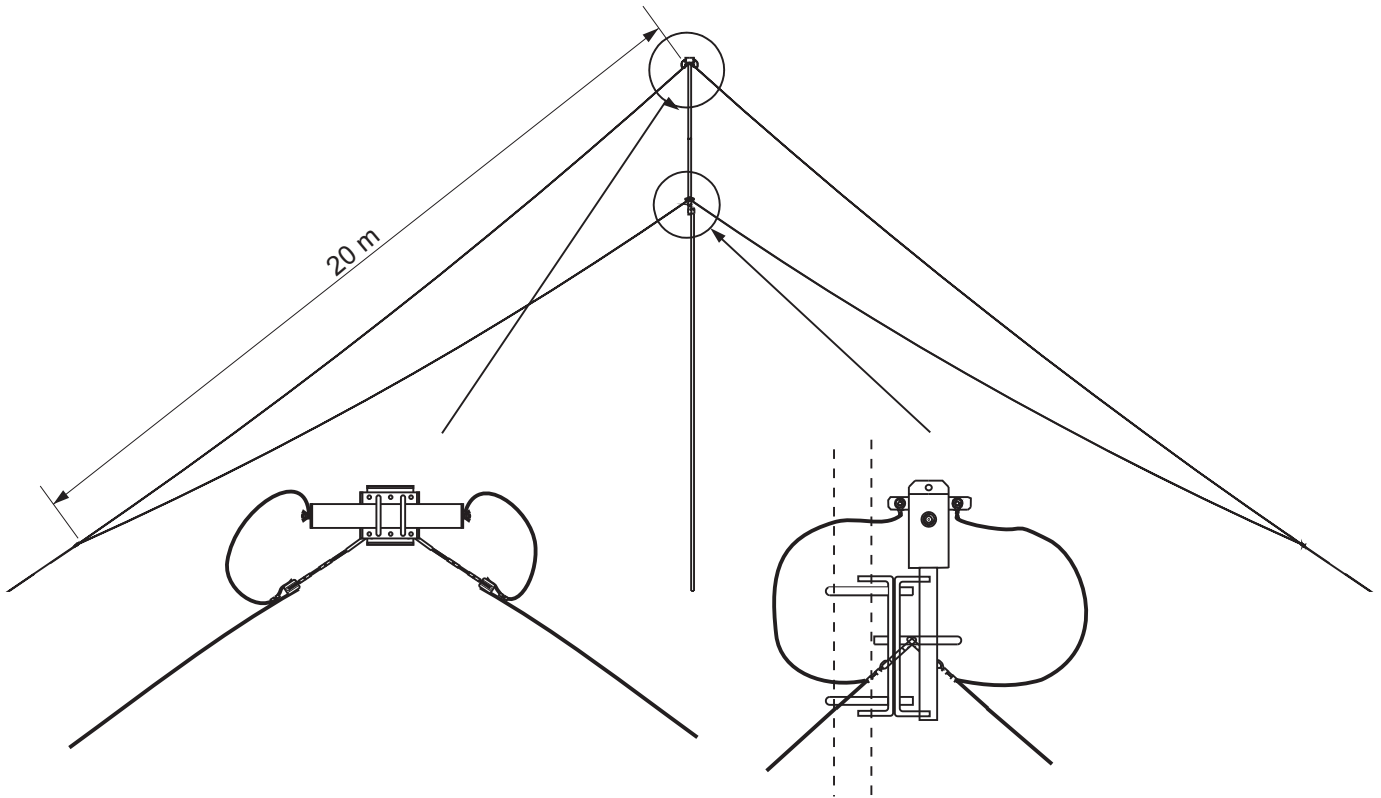
Antena je po električni konstrukciji zaprt žični dipol s končno obremenitvijo ter s transformatorjem za impedančno prilagoditev in simetriranje. Dolžina žičnih krakov je 2 x 40 m. Antena ima smerni diagram proti zenitu, s tem pa je antena primerna za vzpostavljanje zvez na kratkih in srednjih razdaljah.

Antena je mehansko robustne in obenem enostavne konstrukcije. Vsi sestavni deli so galvansko zaščiteni oziroma izdelani iz nerjavečih materialov, kar ji zagotavlja dolgo življensko dobo in s tem visoko zanesljivost.

Za postavljanje antene na terenu priporočamo uporabo naših cevnijskih stebrov tipa ST ali teleskopskih stebrov tipa STV.



Frekvenčni obseg	2 - 30 Mhz
Impedanca	50 ohm
VSWR	< 3
Izkoristek	15 - 55 %
Smerni diagram	DIAG. 1, 2
Maksimalna moč	30, 100, 400 W, 1 kW
Min. višina postavljanja	10 m
Dolžina krakov	2 x 20 m dolžina žice 40 m
Masa	6 kg
Priključni konektor	N
Temp. področje	-40 ... +55 °C



RADIATION PATTERN

