

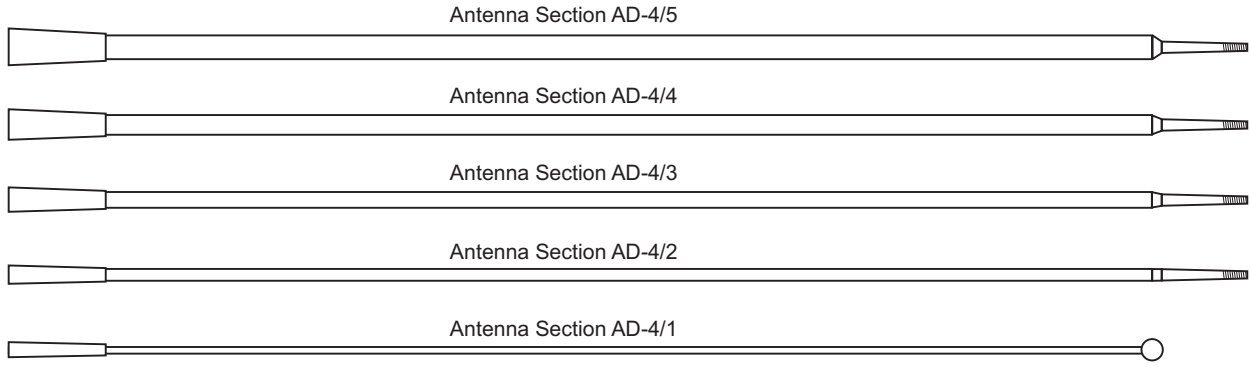
Družino anten AD-4 sestavljajo antenski sevalec, sestavljen iz posamičnih sekcij in antensko podnožje, kar omogoča skoraj poljubno setavljanje antene v različnih višinah in konfiguracijah. Antene so namenjene mobilnemu delu z HF radijskimi postajami. Antenske sekcije so vse dolge 120 cm in izdelane iz močnega vlečenega kompozitnega materiala (fiberglass) s spojnicama na obeh koncih. Antenske sekcije pritrdimo na antensko podnožje AP-4/M (višina antene do 4,8 m) ali pa na podnožje AP-4/MHD (višina antene do 8,4 m), izdelano iz kompozitnih materialov s bikonično vzmetjo, kar omogoča nagib antene s priloženo vrvico v horizontalni položaj za NVIS aplikacije. Antenske sekcije so pakirane v platneni futroli, primerni za transport in skladiščenje.

Anteno lahko uporabljamo tudi kot stacionarno s podnožjem AP-4/S.

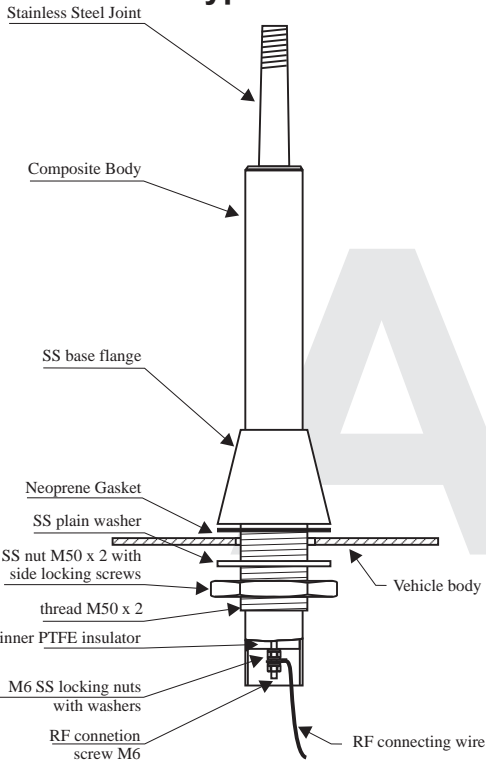


Frekvenčni obseg	1,5 - 30 MHz
Impedanca	glej PDF
Maksimalna moč	400 W (z AP-4/M) - 1 kW CW
Polarizacija	VER.
Priključek	M 6 vijaki
Višina	3.6 - 4.8 m (z AP-4/M) 3.6 - 8.4 m (z AP-4/S ali AP-4/MHD)
Masa antenskih sekcij	
- AD-4/1	0.17 kg
- AD-4/2	0.34 kg
- AD-4/3	0.49 kg
- AD-4/4	0.68 kg
- AD-4/5	0.83 kg
Masa podnožij	
- AP-4/M	2.5 kg
- AP-4/S	2.2 kg
- AP-4/MHD	4.8 kg
Hitrost vetra	120 km/h
Temperaturno področje	- 40....+70 °C

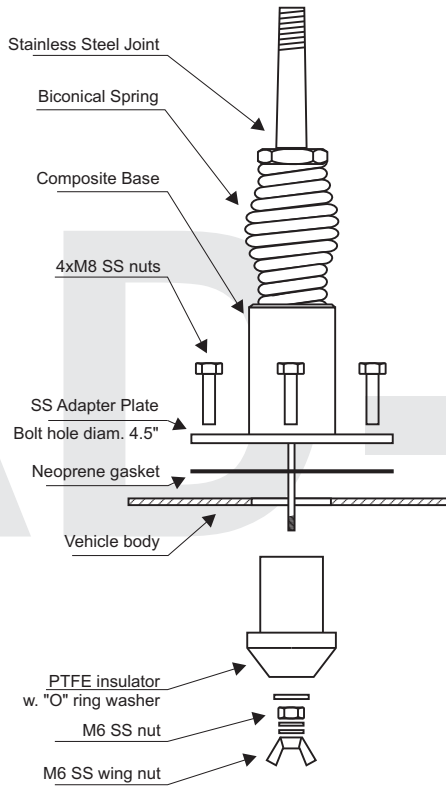
# Antenna Sections



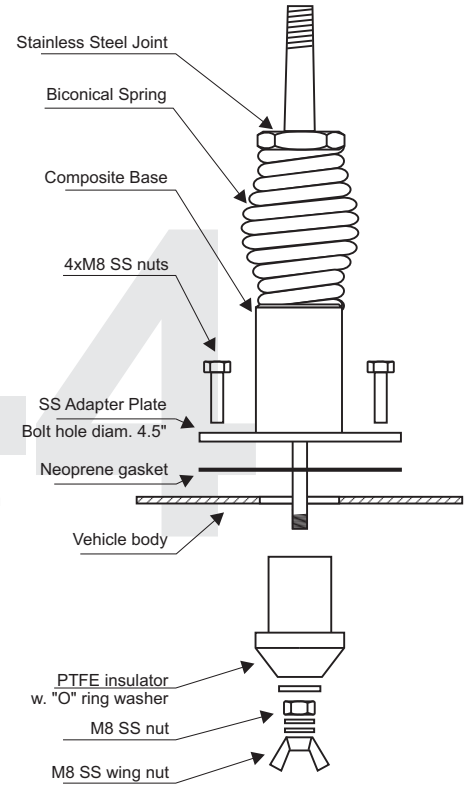
## Antenna Support type AP-4/S



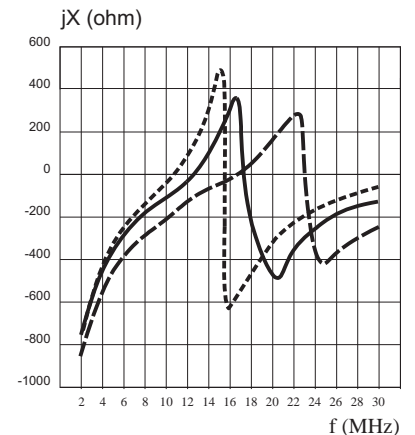
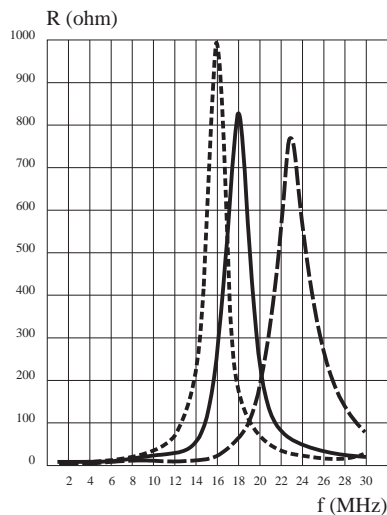
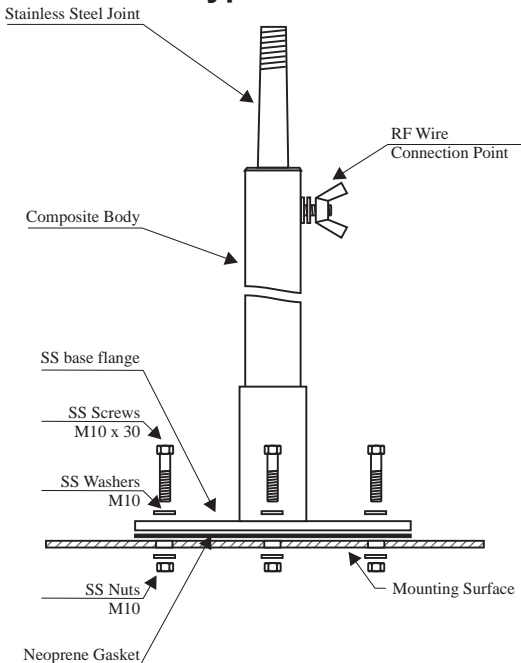
## Antenna Support type AP-4/M



## Antenna Support type AP-4/MHD



## Antenna Support type AP-4/SF



Legend:

- 6 m antenna (5 sections): - - - - -
- 4.8 m antenna (4 sections): ———
- 3.6 m antenna (3 sections): - · - · -