

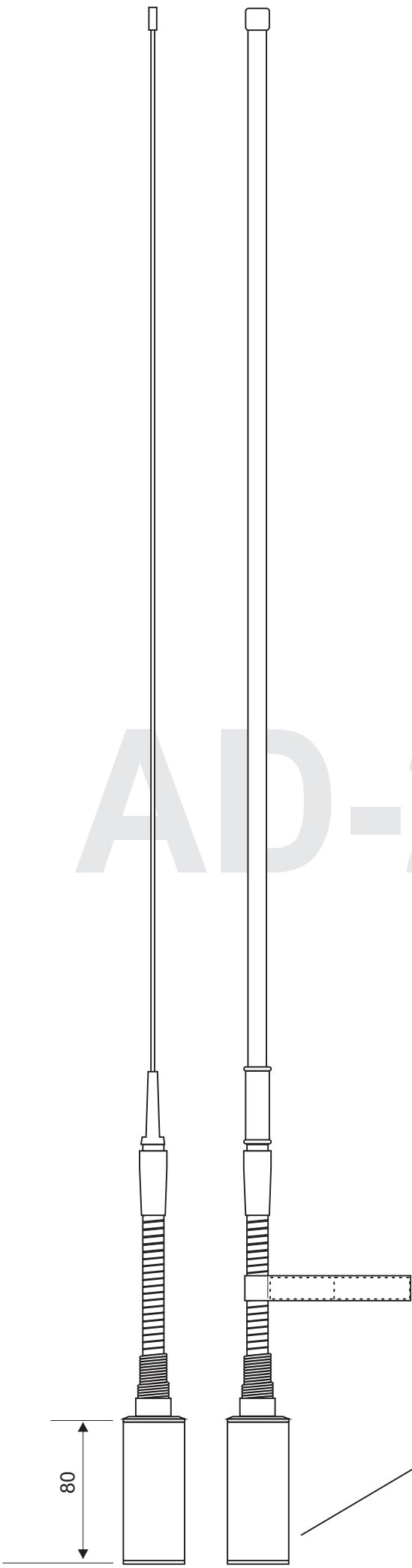
Družino anten AD-25/CW sestavljajo širokopasovne monopolne VHF antene, namenjene predvsem za uporabo neposredno na radijskih postajah prenosnega tipa.

Električno so antene optimizirane za vse načine uporabe (radio na hrbtu, na prsih, na tleh, itd.). Antena je sestavljena iz sevalnika, ki je izdelan iz posebnih kovinskih trakov, kar zagotavlja anteni robustnost in neobčutljivost na okolje. Pod sevalnikom je posebno prilagodilno vezje, vgrajeno v cev iz kompozitnega materiala, pod katerim je vhodni konektor. Nad prilagodilnim vezjem je t.i. gibljivi "gosji vrat", s pomočjo katerega lahko anteno vedno naravnamo v vertikalni položaj.

Na posebno zahtevo so na razpolago modeli z drugačnim frekvenčnim področjem delovanja, maksimalno RF močjo, vhodnim konektorjem, itd.

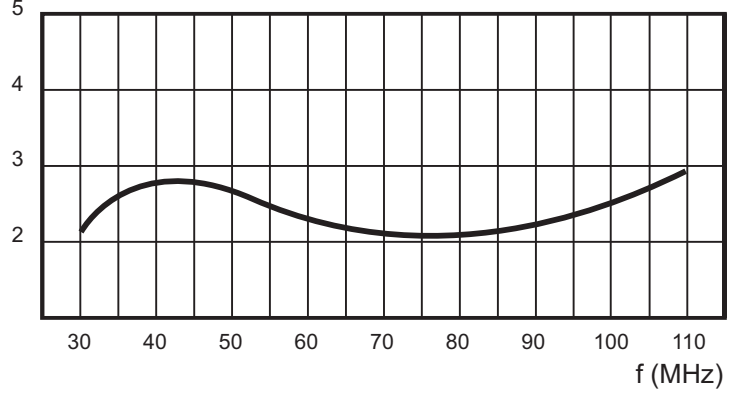


Frekvenčni obseg	30 - 90 (108) MHz
Impedanca	50 ohm
VSWR	< 3 (DIAG. 1)
Ojačanje	DIAG. 2
Polarizacija	VER.
Maksimalna moč	10 W CW
Priključek	modif. BNC/TNC
Višina	0,9 - 1,2 m
Masa antene	0,35 kg
Klimomeh. karakteristike	MIL-STD-810

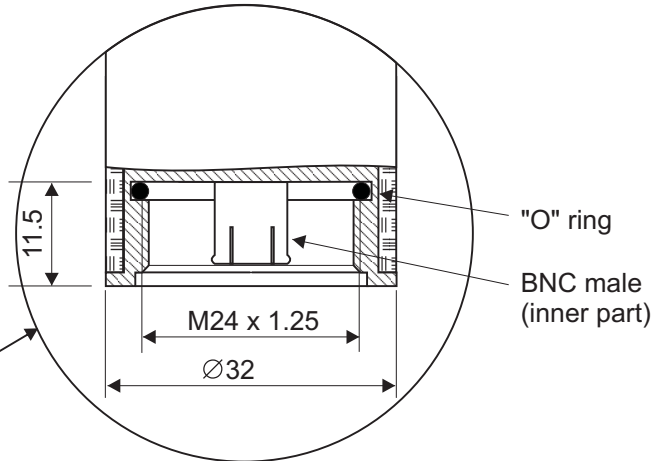
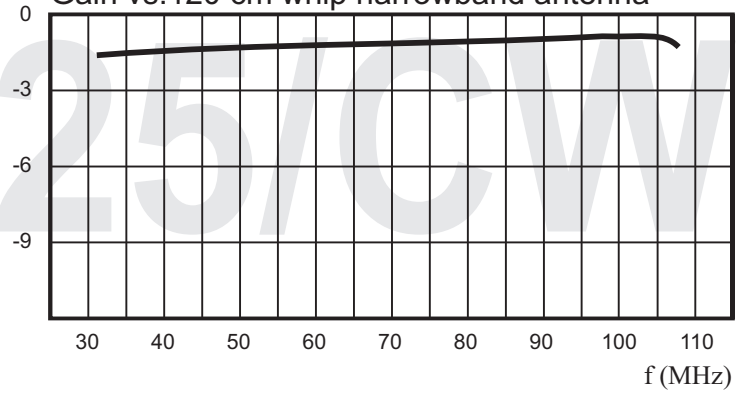


80

VSWR



Gain vs. 120 cm whip narrowband antenna



"O" ring

BNC male (inner part)

11.5

M24 x 1.25

Ø32