

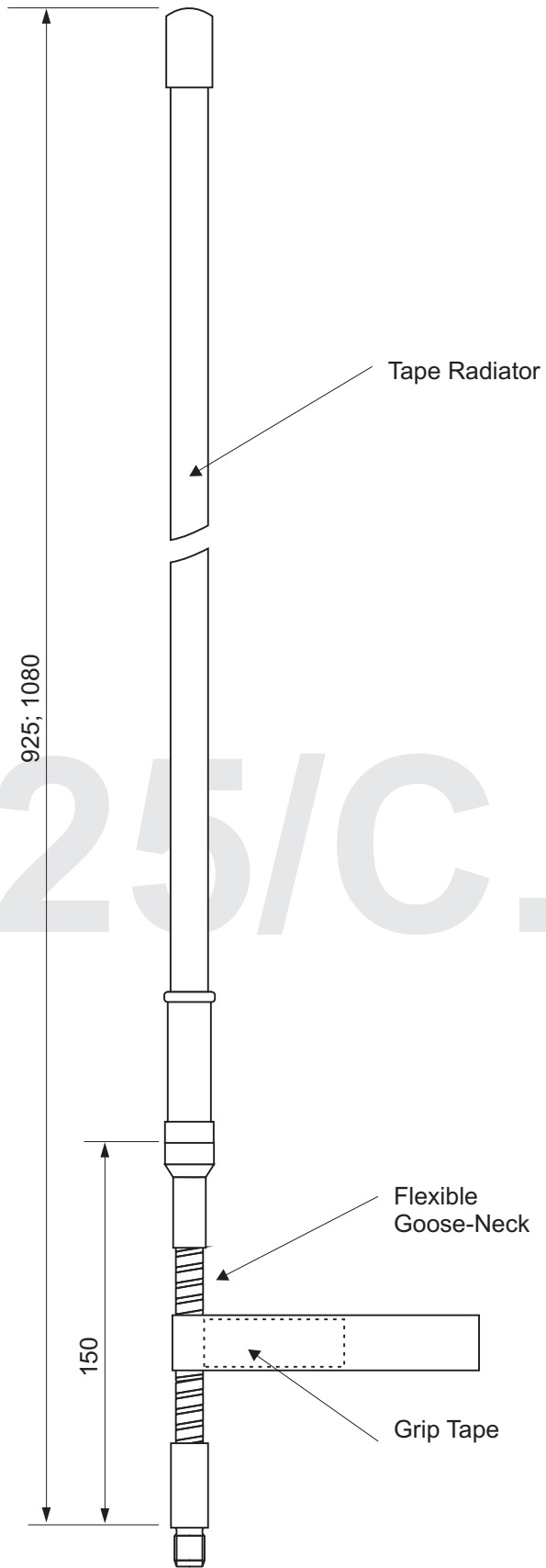
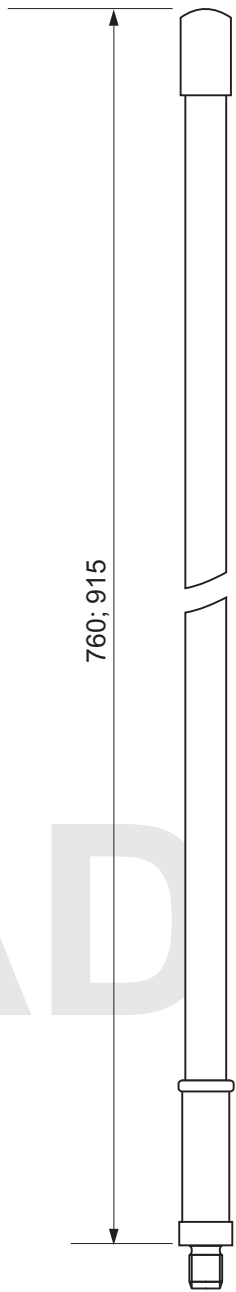
Družina anten AD-25/C je namenjena uporabi s prenosnimi radijskimi postajami na VHF frekvenčnem področju. Antena je sestavljena iz več posebnih jeklenih trakov, ki poleg dobre prevodnosti zagotavljajo potrebno fleksibilnost in robustnost. Antena vsebuje tudi poseben spojni trak za pakiranje antene, ko le-ta ni v uporabi.

Verzija antene AD-25/C-GN vsebuje tudi poseben gibljiv vrat ("goose-neck"), ki uporabniku omogoča vertikalno postavitve antene ne glede na položaj radijskega aparata.

Antena je na voljo v različnih višinah (do 1080 mm) in z različnimi tipi priključkov (5/16"-24UNF ali po želji).



	AD-25/C-760	AD-25/C-915	AD-25/C-GN-925	AD-25/C-GN-1080
Frekvenčni obseg	30 - 90 (108) Mhz	30 - 90 (108) Mhz	30 - 90 (108) Mhz	30 - 90 (108) Mhz
Maksimalna moč	25 W	25 W	25 W	25 W
Polarizacija	VER.	VER.	VER.	VER.
Priključek	vijačni 5/16-24UNF (oz. po izbiri)	vijačni 5/16-24UNF (oz. po izbiri)	vijačni 5/16-24UNF (oz. po izbiri)	vijačni 5/16-24UNF (oz. po izbiri)
Višina	760 mm	915 mm	925 mm	1080 mm
Masa	0,10 kg	0,11 kg	0,17 kg	0,18 kg
Temperaturno področje	- 40....+70 °C	- 40....+70 °C	- 40....+70 °C	- 40....+70 °C



AD-25/C...