

Antena AD-26/CW je širokopasovna VHF monopolna sekcijaska antena, namenjena uporabi s prenosnimi radijskimi postajami. Antenski sevalnik je sestavljen iz osmih sekcij, izdelanih iz tankostenskih pobakrenih jeklenih cevk s cevnicimi spojkami in elastično povezovalni vrvico, ki omogoča hitro sestavljanje in razstavljanje antene.

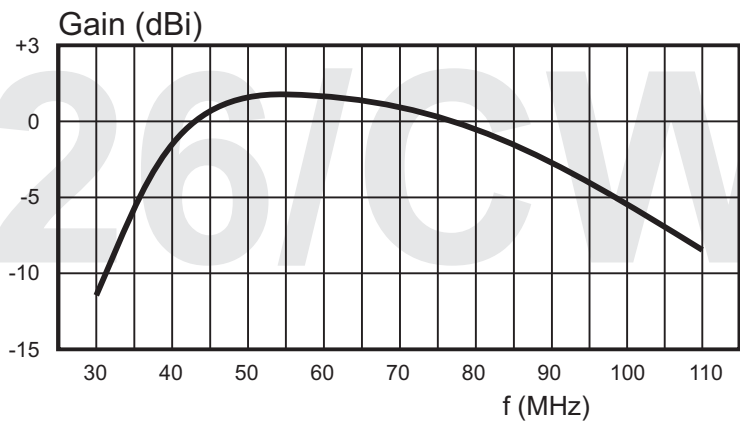
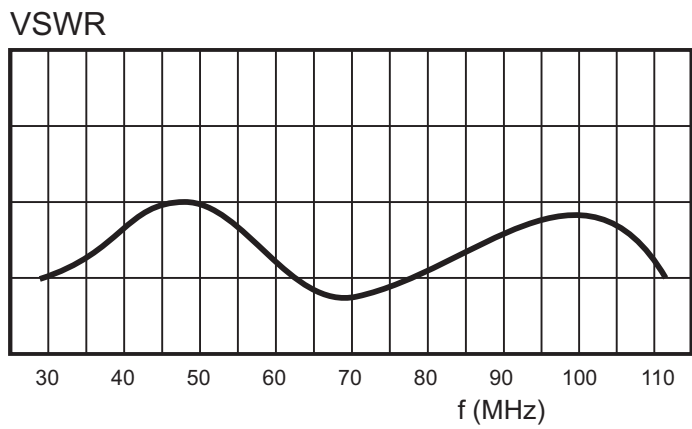
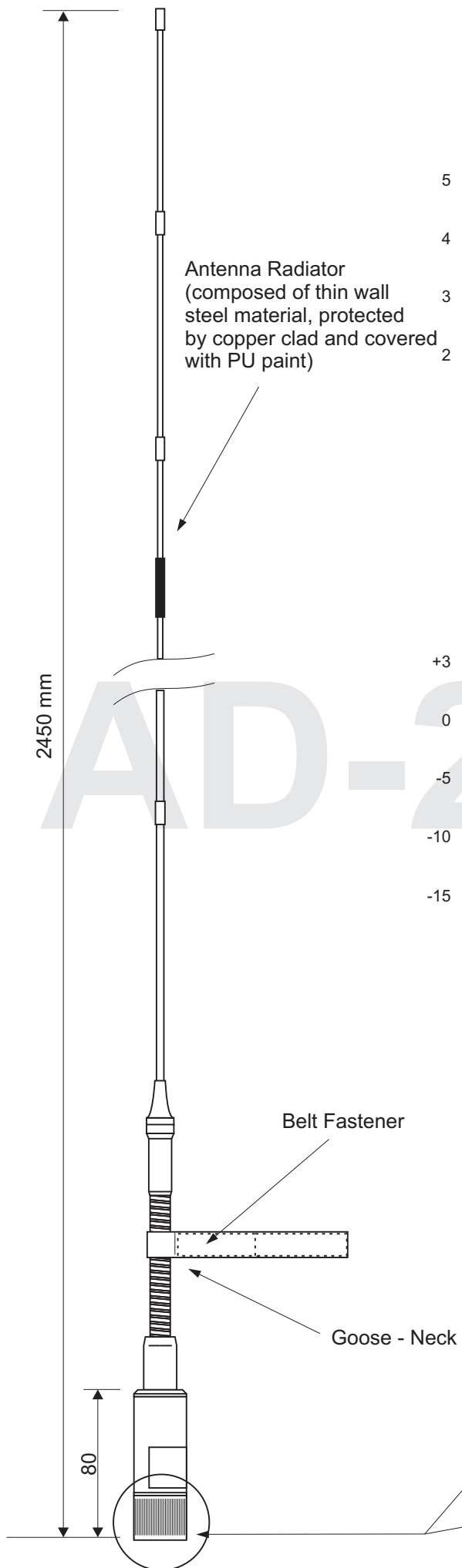
Antena ima v ohišju podnožja vgrajeno prilagodilno vezje nad koaksialnim konektorjem. Nad prilagodilnim vezjem je gibljivi vrat, ki omogoča vertikalno pozicijo antene ne glede na položaj radia. Antena je širokopasovna in prilagojena različnim položajem uporabe. Vsi kovinski deli antene so galvanjsko zaščiteni. Barva sevalnika je vojaško zelena, medtem ko so gibljivi vrat in ohišje prilagodilnega vezja črne barve. Po posebni zahtevi so na voljo različna frekvenčna področja, RF moči ali pa drugačni tipi konektorjev.

Frekvenčni obseg	30 - 108 MHz
Impedanca	50 ohm
VSWR	< 3
Polarizacija	VER.
Maksimalna moč	15 - 20 W CW
Priključek	modif. BNC/TNC/N
Višina	2450 mm
Masa antene	350 g
Dolžina členov	300 mm
Temperaturno področje	-40 ... +55 °C

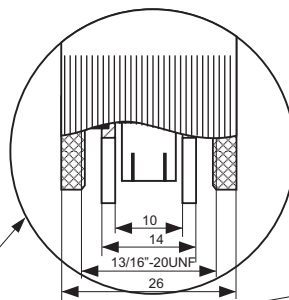


**Vežije:**

AD-26/CW: antena z gibljivim vratom in posebnim BNC/TNC konektorjem z zunanjim navojem M24x1.25  
 AD-26/CW-S: antena z gibljivim vratom in SINCGARS konektorjem  
 AD-26/CW-N: antena z gibljivim vratom in N moškim konektorjem



AD-26/CW-S



AD-26/CW

